

車両情報				
車名	初年度登録	型式	形状	車台番号
日野	令和 4年10月	2RG-XZU710M	ドライバン	XZU710-0035455-A
走行	馬力	シフト	ブレーキ	ボディ内寸
20,794km	150PS/110KW	M/T 6速	ハキューム	長: 4,600 mm 幅: 2,080 mm 高: 2,280 mm 門高: 2,200 mm

◎: 良好 ○: 通常走行問題なし △: 要修理 /: 装備無し ※あくまでも当社判断基準によるものです

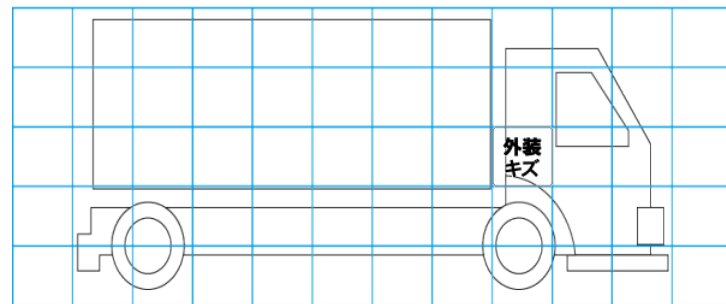
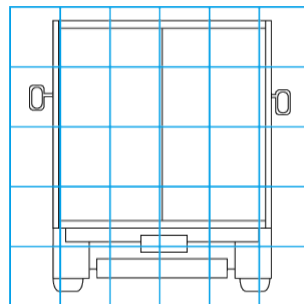
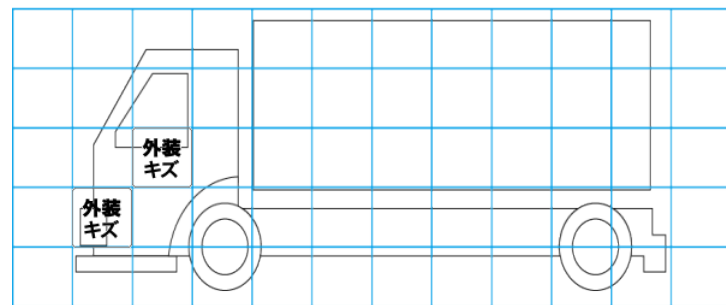
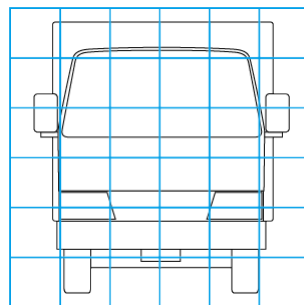
エンジン			電装関係			キャビン		
点検項目	結果	状態	点検項目	結果	状態	点検項目	結果	状態
異音	◎		エアコン	◎		シート	◎	擦れ、汚れ
オイル混入	◎		スターター	◎		ヘッドライト	◎	LED
オイル漏れ	◎		オルタネーター	◎		ウィンカー	◎	
水混入	◎		P/W (運転席)	◎		ワイパー	◎	
水漏れ	◎		P/W (助手席)	◎		ミラー	◎	
燃料漏れ	◎		坂道発進装置	◎		走行関係		
排気	◎		異常ランプ	◎		点検項目	結果	状態
マフラー	◎		オーディオ	◎		リーフサス	◎	
ターボ	◎		バックカメラ	◎	カラー	エアサス	/	
冷却水吹返	◎		電格ミラー	◎		パワステ	◎	
ミッション			ETC	◎	2.0	ハンドル	◎	
点検項目	結果	状態	タコグラフ	/		燃料タンク	◎	スチール 100L
ギア鳴き	◎		上物仕様			デフ		
ギア抜け	◎		点検項目	結果	状態	点検項目	結果	状態
クラッチ	◎		床材質	/	木材	異音	◎	
異音	◎		記録簿					
オイル漏れ	◎		有 (R6/4)					
リターダ	/							

特記事項 キャブ内 傷・汚れ 有り
エンジンキー2本 キーレスリモコン2個 ボディキー4本
記録簿 有 (R6/4)

タイヤ残量				タイヤサイズ			
単位: mm							
6	6	6	6	195/85R16	195/85R16		
-	-	-	-	-	-		
6	6	6	6	195/85R16	195/85R16	195/85R16	195/85R16
-	-	-	-	-	-	-	-
スベア			8	スベア		195/85R16	-
素材: スチール				備考:			

上物仕様			
上物名	メーカー	型式「製造番号」	年式
ドライバン	トランテックス	「V017J29-05」	令和 4年
【備考】 片開式サイド扉 ラッシングレール2段 LED庫内灯3個 90度ストッパー1対			
パワーゲート/格納ゲート	極東開発工業	CG100M-133MRA2 「22T078188N」	令和 4年
【備考】 ラジコン 庫内リモコン キャスターストッパー 全長1345mm 全幅2065mm 有効長1145mm 有効幅2000mm			
【備考】			

外装状態			
キャブコーション	フレーム番号	フレームのさび	飛石
有	確認済	無	点傷有



【外装】					【ボデー内】					
外装キズ	外装へこみ	うき	曲がり	サビ	補修跡	割れ	庫内キズ	庫内へこみ	庫内穴あき	床汚れ