

車両情報				
車名	初年度登録	型式	形状	車台番号
三菱ふそう	平成28年12月	TPG-FEA20	ドライバン	FEA20-550501-A
走行	馬力	シフト	ブレーキ	ボディ内寸
200,179km	130PS/96KW	A/T デュオニック	ハキューム	長: 4,470 mm 幅: 1,780 mm 高: 2,350 mm 門高: 2,280 mm

◎: 良好 ○: 通常走行問題なし △: 要修理 /: 装備無し ※あくまでも当社判断基準によるものです

エンジン			電装関係			キャビン		
点検項目	結果	状態	点検項目	結果	状態	点検項目	結果	状態
異音	◎		エアコン	◎		シート	○	へたり、汚れ
オイル混入	◎		スターター	◎		ヘッドライト	◎	ハロゲン
オイル漏れ	○	インタークラーホース 滲み。サブライポンプ 付近にじみ。	オルタネーター	◎		ウィンカー	◎	
水混入	◎		P/W (運転席)	◎		ワイパー	◎	
水漏れ	◎		P/W (助手席)	◎		ミラー	◎	
燃料漏れ	◎		坂道発進装置	◎				
排気	◎		異常ランプ	◎		走行関係		
マフラー	◎		オーディオ	◎	ナビ付き	点検項目	結果	状態
ターボ	◎		バックカメラ	◎	カラー	リーフサス	◎	
冷却水吹返	◎		電格ミラー	◎		エアサス	/	
			ETC	◎	標準	パワステ	◎	
			タコグラフ	/		ハンドル	○	擦れ
			上物仕様			燃料タンク	◎	スチール 100L
			点検項目	結果	状態	デフ		
			床材質	/	木材	点検項目	結果	状態
						異音	◎	
						オイル漏れ	◎	
						デフロック	/	

**特記事項** キャブ内、キズ、汚れ。  
エンジンキー1本(スペアキー無し)、キーレスリモコン1ヶ、ボディキー2本。

**記録簿** 有 (H30/2~R4/10、R6/1)

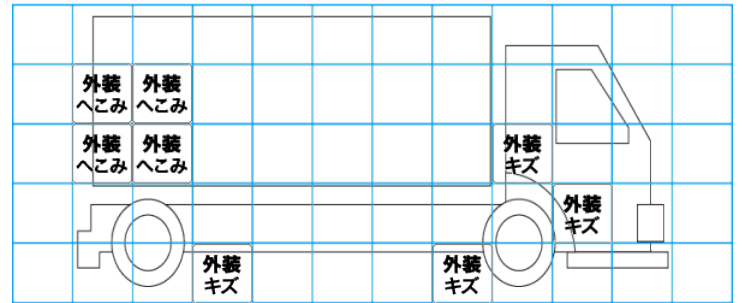
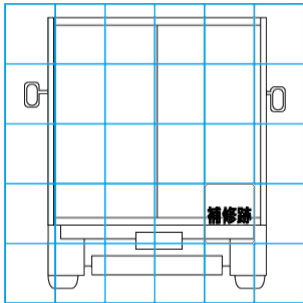
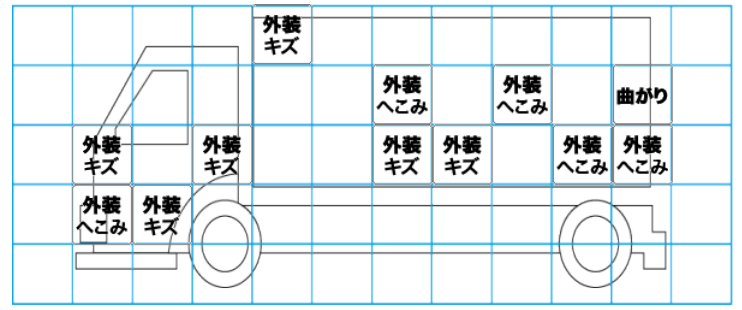
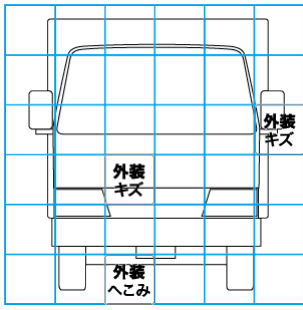
タイヤ残量			
単位: mm			
2	2		
-	-		
2	2	2	2
-	-	-	-
スペア	7	-	

タイヤサイズ			
	195/85R15	195/85R15	
	-	-	
195/85R15	195/85R15	195/85R15	195/85R15
-	-	-	-
スペア	195/85R15	-	

素材: スチール 備考:

上物仕様			
上物名	メーカー	型式「製造番号」	年式
ドライバン	日本フルハーフ	DLK 「T2D2504」	平成24年
【備考】 *年式違い*ラッシングレール2段。庫内灯2ヶ。左サイド扉スライド式。90度ストッパー。			
【備考】			
【備考】			

外装状態			
キャブコーション	フレーム番号	フレームのさび	飛石
有	確認済	小	点傷有



【外装】					【ボデー内】					
外装キズ	外装へこみ	うき	曲がり	サビ	補修跡	割れ	庫内キズ	庫内へこみ	庫内穴あき	床汚れ