

| 車両情報 | | | | |
|----------|-------------|-------------|-------|---|
| 車名 | 初年度登録 | 型式 | 形状 | 車台番号 |
| 日野 | 令和 4年6月 | 2RG-XZU710M | ドライバン | XZU710-0034965-A |
| 走行 | 馬力 | シフト | ブレーキ | ボディ内寸 |
| 97.895km | 150PS/110KW | M/T 6速 | ハキューム | 長: 4,500 mm 幅: 2,080 mm 高: 2,170 mm 門高: 2,090 mm |

◎: 良好 ○: 通常走行問題なし △: 要修理 /: 装備無し ※あくまでも当社判断基準によるものです

| エンジン | | |
|-------|----|----|
| 点検項目 | 結果 | 状態 |
| 異音 | ◎ | |
| オイル混入 | ◎ | |
| オイル漏れ | ◎ | |
| 水混入 | ◎ | |
| 水漏れ | ◎ | |
| 燃料漏れ | ◎ | |
| 排気 | ◎ | |
| マフラー | ◎ | |
| ターボ | ◎ | |
| 冷却水吹返 | ◎ | |

| ミッション | | |
|-------|----|----|
| 点検項目 | 結果 | 状態 |
| ギア鳴き | ◎ | |
| ギア抜け | ◎ | |
| クラッチ | ◎ | |
| 異音 | ◎ | |
| オイル漏れ | ◎ | |
| リターダ | / | |

| 電装関係 | | |
|-----------|----|-----|
| 点検項目 | 結果 | 状態 |
| エアコン | ◎ | |
| スターター | ◎ | |
| オルタネーター | ◎ | |
| P/W (運転席) | ◎ | |
| P/W (助手席) | ◎ | |
| 坂道発進装置 | ◎ | |
| 異常ランプ | ◎ | |
| オーディオ | ◎ | |
| バックカメラ | ◎ | カラー |
| 電格ミラー | ◎ | |
| ETC | ◎ | 2.0 |
| タコグラフ | / | |

| 上物仕様 | | |
|------|----|----|
| 点検項目 | 結果 | 状態 |
| 床材質 | / | 木材 |

| キャビン | | |
|--------|----|-----|
| 点検項目 | 結果 | 状態 |
| シート | ◎ | |
| ヘッドライト | ◎ | LED |
| ウィンカー | ◎ | |
| ワイパー | ◎ | |
| ミラー | ◎ | |

| 走行関係 | | |
|-------|----|-----------|
| 点検項目 | 結果 | 状態 |
| リーフサス | ◎ | |
| エアサス | / | |
| パワステ | ◎ | 点検不可 |
| ハンドル | ◎ | |
| 燃料タンク | ◎ | スチール 100L |

| デフ | | |
|-------|----|----|
| 点検項目 | 結果 | 状態 |
| 異音 | ◎ | |
| オイル漏れ | ◎ | |
| デフロック | / | |

特記事項 エンジンキー2本、ボデーキー2本
記録簿 無○

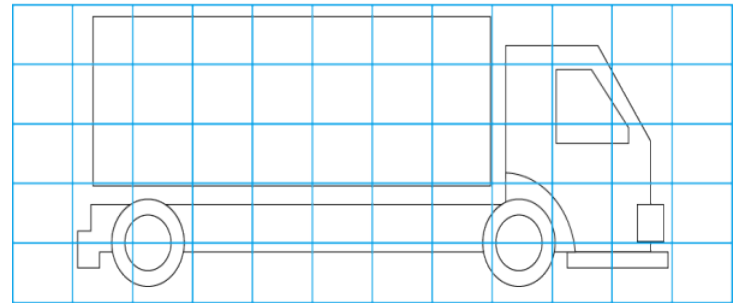
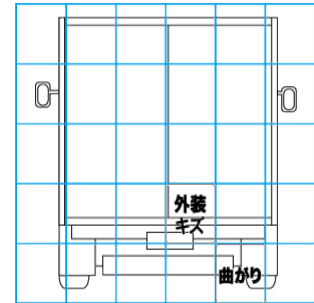
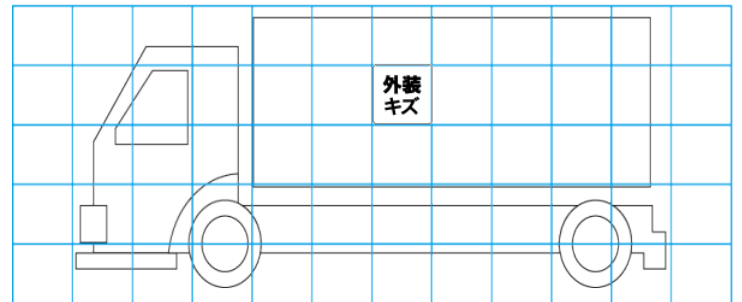
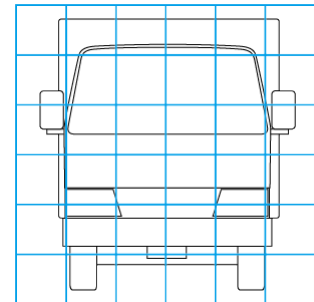
| タイヤ残量 | | | |
|--------|---|---|---|
| 単位: mm | | | |
| 8 | 6 | | |
| 1 | 2 | 2 | 1 |
| スペア | 8 | | |

| タイヤサイズ | | | |
|-------------|-------------|-------------|-------------|
| 205/70R17.5 | 205/70R17.5 | | |
| 205/70R17.5 | 205/70R17.5 | 205/70R17.5 | 205/70R17.5 |
| スペア | 205/70R17.5 | | |

素材: スチール 備考:

| 上物仕様 | | | |
|--|---------|--------------|-------|
| 上物名 | メーカー | 型式「製造番号」 | 年式 |
| ドライバン | トランテックス | 「V028J33-16」 | 令和 4年 |
| 【備考】 ラッシングレール2段、左スライドドア、庫内灯3ヶ、90度ストッパー | | | |
| 【備考】 | | | |
| 【備考】 | | | |

| 外装状態 | | | |
|----------|--------|---------|-----------|
| キャブコーション | フレーム番号 | フレームのさび | 飛石 |
| 有 | 確認済 | 無 | 飛石有(リペア可) |



- 【外装】
- 外装キズ
 - 外装へこみ
 - うき
 - 歯がり
 - サビ
 - 補修跡
 - 割れ
- 【ボデー内】
- 庫内キズ
 - 庫内へこみ
 - 庫内穴あき
 - 床汚れ