

車両情報				
車名	初年度登録	型式	形状	車台番号
日野	令和 3年1月	2DG-FW1AHG	冷凍バン	FW1AH-117731-A
走行	馬力	シフト	ブレーキ	ボディ内寸
243,525km	380PS/279KW	セミア/T プロシフト	エア	長: 9,240 mm 幅: 2,340 mm 高: 2,240 mm 門高: 2,200 mm

◎: 良好 ○: 通常走行問題なし △: 要修理 /: 装備無し ※あくまでも当社判断基準によるものです

エンジン			電装関係			キャビン		
点検項目	結果	状態	点検項目	結果	状態	点検項目	結果	状態
異音	◎		エアコン	◎		シート	○	擦れ、汚れ
オイル混入	◎		スターター	◎		ヘッドライト	◎	LED
オイル漏れ	◎		オルタネーター	◎		ウィンカー	◎	
水混入	◎		P/W (運転席)	◎		ワイパー	◎	
水漏れ	◎		P/W (助手席)	◎		ミラー	◎	
燃料漏れ	◎		坂道発進装置	◎		走行関係		
排気	◎		異常ランプ	◎				
マフラー	◎		オーディオ	◎		リーフサス	◎	
ターボ	◎		バックカメラ	◎	カラー	エアサス	◎	リヤエアサス
冷却水吹返	◎		電格ミラー	◎		パワステ	◎	
ミッション			ETC	/		ハンドル	○	擦れ
点検項目	結果	状態	タコグラフ	/		燃料タンク	◎	スチール 300L 300L
ギア鳴き	◎		上物仕様			デフ		
ギア抜け	◎		点検項目	結果	状態	点検項目	結果	状態
クラッチ	◎		床材質	/	アルミ 型キーストン	異音	◎	
異音	◎					オイル漏れ	◎	
オイル漏れ	◎					デフロック	◎	
リターダ	◎	永久磁石式						

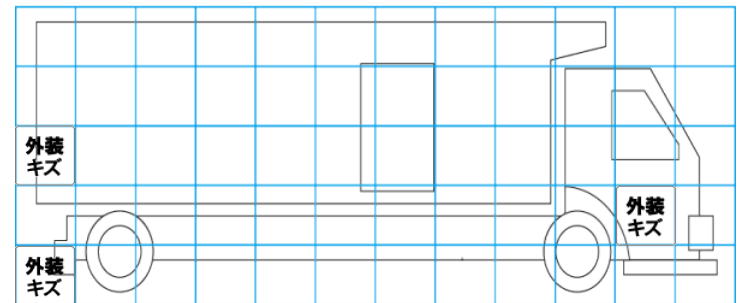
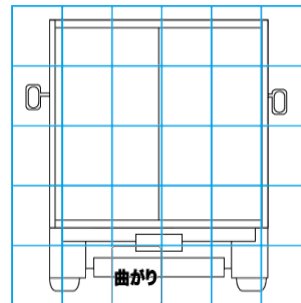
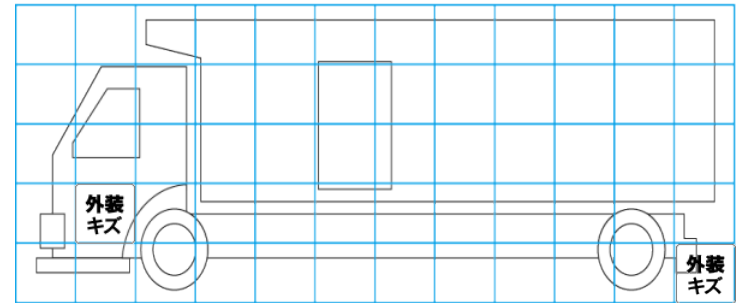
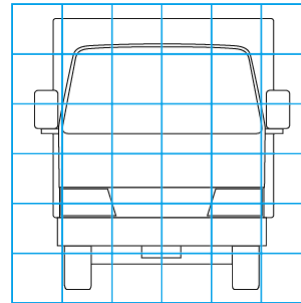
特記事項 キャブ内、キズ、汚れ。
 キャブ色替え有り。フロント左ビラー交換。
 インパネポケット欠品。
 エンジンギヤ2本。キーレスリモコン1ヶ。
記録簿 有 (R4/1、R5/11)

タイヤ残量				タイヤサイズ			
単位: mm							
10	10			245/70R19.5	245/70R19.5		
5	4			245/70R19.5	245/70R19.5		
3	4	4	4	245/70R19.5	245/70R19.5	245/70R19.5	245/70R19.5
3	3	3	3	245/70R19.5	245/70R19.5	245/70R19.5	245/70R19.5
スベア	12	—		スベア	245/70R19.5		—

素材: スチール 備考:

上物仕様			
上物名	メーカー	型式「製造番号」	年式
冷凍バン	トランテックス	「V043G03」	令和 3年
【備考】 断熱材: サイド50mm, リヤ100mm, ラッシングレール2段, ショロダレレール4列, 水抜き穴前後2対, 庫内灯5ヶ, 床キーストン部穴あき有り, 庫内内張へコミ, 穴あき。			
冷凍機/サブエンジン (スタンバイ付)	菱重	TU100S-CN 「097900872BL」	令和 2年
【備考】 -35度設定 +12.8℃→-15.5℃ (1h) 確認。稼働時間3,791h。			
【備考】			

外装状態			
キャブコーション	フレーム番号	フレームのさび	飛石
有	確認済	無	飛石有 (リペア可)



【外装】					【ボデー内】					
外装キズ	外装へこみ	うき	曲がり	サビ	補修跡	割れ	庫内キズ	庫内へこみ	庫内穴あき	床汚れ