

車両情報				
車名	初年度登録	型式	形状	車台番号
三菱ふそう	平成29年4月	QPG-FU64VZ	冷凍パン	FU64VZ-521524-B
走行	馬力	シフト	ブレーキ	ボディ内寸
758,292km	380PS/279KW	M/T 7速	エア	長: 9,360 mm 幅: 2,270 mm 高: 2,260 mm 門高: 2,160 mm

◎: 良好 ○: 通常走行問題なし △: 要修理 /: 装備無し ※あくまでも当社判断基準によるものです

エンジン			電装関係			キャビン		
点検項目	結果	状態	点検項目	結果	状態	点検項目	結果	状態
異音	◎		エアコン	◎		シート	○	へたり、擦れ
オイル混入	◎		スターター	◎		ヘッドライト	◎	HID
オイル漏れ	◎		オルタネーター	◎		ウィンカー	◎	
水混入	◎		P/W (運転席)	◎		ワイパー	◎	
水漏れ	◎		P/W (助手席)	◎		ミラー	△	左メインミラーミラー部分外れ
燃料漏れ	◎		坂道発進装置	◎				
排気	◎		異常ランプ	◎		走行関係		
マフラー	◎		オーディオ	◎		点検項目	結果	状態
ターボ	◎		バックカメラ	◎	カラー	リーフサス	◎	
冷却水吹返	◎		電格ミラー	◎		エアサス	◎	リヤエアサス
ミッション			ETC	◎		パワステ	◎	
点検項目	結果	状態	タコグラフ	◎	アナログ	ハンドル	○	擦れ
ギア鳴き	◎		上物仕様			燃料タンク	◎	スチール 300L 300L
ギア抜け	◎		点検項目	結果	状態	デフ		
クラッチ	◎		床材質	/	アルミ 床キーストン	点検項目	結果	状態
異音	◎					異音	◎	
オイル漏れ	◎					オイル漏れ	◎	
リターダ	/					デフロック	/	

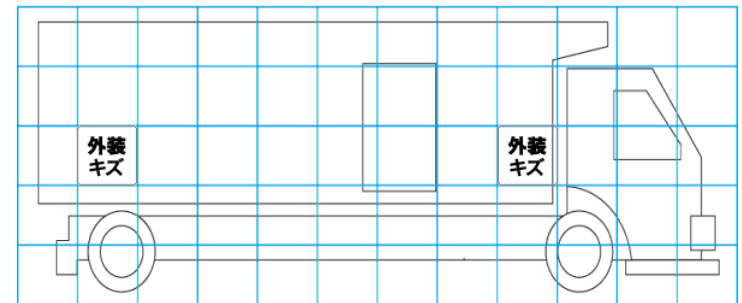
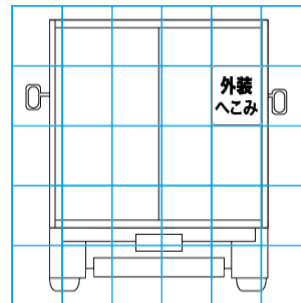
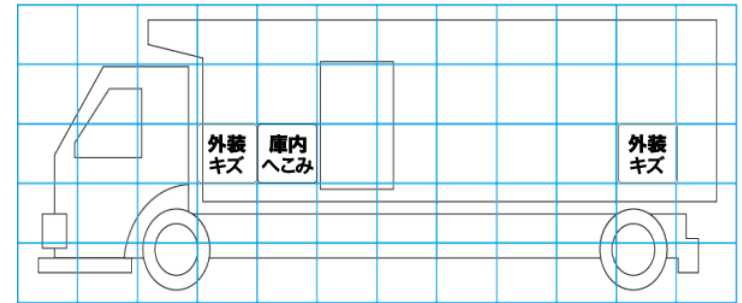
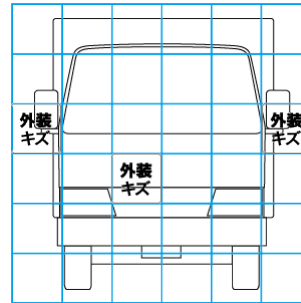
特記事項 エンジンキー2本、
エアクリナーシュノーケル取り付けブッシュ切れ
記録簿 有 (H30/5~R5/11)

タイヤ残量			
単位: mm			
4	2		
—	—		
3	5	5	4
3	6	5	5
スペア		10	—

タイヤサイズ			
	295/80R22.5	295/80R22.5	
	—	—	
11R22.5 14PR	11R22.5 14PR	11R22.5 14PR	11R22.5 14PR
11R22.5 14PR	11R22.5 14PR	11R22.5 14PR	11R22.5 14PR
スペア		295/80R22.5	—
素材: スチール	備考:		

上物仕様			
上物名	メーカー	型式「製造番号」	年式
冷凍パン	パプコ	「18-4212」	平成18年7月
【備考】 ラッシングレール2段、庫内灯2ヶ、水抜き穴4箇所、左サイド観音ドア (ステンレス)、断熱材厚み リヤ100mm, サイド75mm			
冷凍機/サブエンジン (スタンバイ付)	菱重	TU73E5-CN	平成18年6月
【備考】 -30℃設定、2h(34.5℃→2℃) 確認、エンジン側コーションプレート一部欠損			
【備考】			

外装状態			
キャブコーション	フレーム番号	フレームのさび	飛石
有	確認済	小	点傷有



【外装】					【ボデー内】					
外装キズ	外装へこみ	うき	曲がり	サビ	補修跡	割れ	庫内キズ	庫内へこみ	庫内穴あき	床汚れ