

車両情報				
車名	初年度登録	型式	形状	車台番号
いすゞ	平成30年6月	TPG-NLR85AN	冷凍パン	NLR85-7034185-A
走行	馬力	シフト	ブレーキ	ボディ内寸
95,844km	150PS/110KW	M/T 5速	ハキューム	長: 3,000 mm 幅: 1,650 mm 高: 1,760 mm 門高: 1,750 mm

◎:良好 ○:通常走行問題なし △:要修理 /:装備無し ※あくまでも当社判断基準によるものです

エンジン		
点検項目	結果	状態
異音	◎	
オイル混入	◎	
オイル漏れ	○	ロッカーカバーにじみ
水混入	◎	
水漏れ	◎	
燃料漏れ	◎	
排気	◎	
マフラー	◎	
ターボ	◎	
冷却水吹返	◎	

ミッション		
点検項目	結果	状態
ギア鳴き	◎	
ギア抜け	◎	
クラッチ	○	残量少ない
異音	◎	
オイル漏れ	◎	
リターダ	/	

電装関係		
点検項目	結果	状態
エアコン	◎	
スターター	◎	
オルタネーター	◎	
P/W (運転席)	◎	
P/W (助手席)	◎	
坂道発進装置	◎	
異常ランプ	◎	
オーディオ	◎	
バックカメラ	◎	カラー
電格ミラー	◎	
ETC	◎	2.0
タコグラフ	/	

上物仕様		
点検項目	結果	状態
床材質	/	ステンレス

キャビン		
点検項目	結果	状態
シート	○	へたり、タバコ穴
ヘッドライト	◎	ハロゲン
ウィンカー	○	右前ウィンカー取り付けうき
ワイパー	◎	
ミラー	○	カバー擦れ、左キャップ欠け、右ミラーステータス傷

走行関係		
点検項目	結果	状態
リーフサス	◎	
エアサス	/	
パワステ	◎	
ハンドル	◎	
燃料タンク	◎	スチール 75L

デフ		
点検項目	結果	状態
異音	◎	
オイル漏れ	◎	
デフロック	/	

特記事項 ドアロックリモコン付きエンジンキー1本、ドアキー2本、ボデーキー2本、ボデー右面下側枠材うき有り(コーキング切れ)
記録簿 有 (H30/12~R5/10)

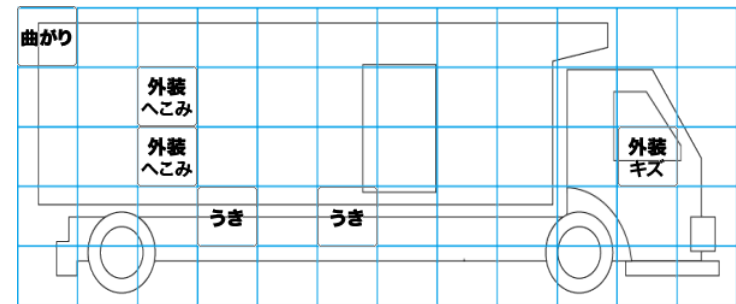
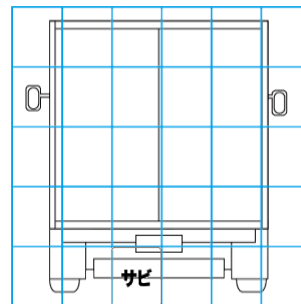
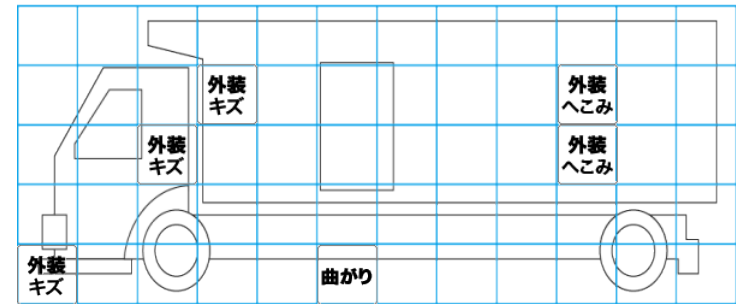
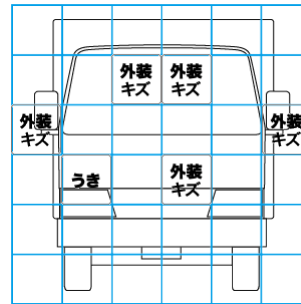
タイヤ残量				
単位: mm				
6	5			
—	—			
4	4	4	4	
—	—	—	—	
スペア	8	—		

タイヤサイズ			
	195/75R15	195/75R15	
	—	—	
195/75R15	195/75R15	195/75R15	195/75R15
—	—	—	—
スペア		195/75R15	—

素材: スチール 備考:

上物仕様			
上物名	メーカー	型式「製造番号」	年式
冷凍パン	東プレ	「F188163」	平成30年6月
【備考】 ラッシングレール1段、水抜き穴前側2ヶ、庫内灯1ヶ、エアリブ、R観音90度ストッパー、左スライド式サイドドア、断熱材厚みサイド75mmリヤ75mm、庫内キズ汚れ有り			
冷凍機/直結	東プレ	XV22LOC-P 「F188163」	平成30年6月
【備考】 -30℃設定(30分間運転11.5℃→-18.5℃確認)			

外装状態			
キャブコーション	フレーム番号	フレームのさび	飛石
有	確認済	無	点傷有



【外装】	【ボデー内】
<input type="checkbox"/> 外装キズ <input type="checkbox"/> 外装へこみ <input type="checkbox"/> うき <input type="checkbox"/> 曲がり <input type="checkbox"/> サビ <input type="checkbox"/> 補修跡 <input type="checkbox"/> 割れ	<input type="checkbox"/> 庫内キズ <input type="checkbox"/> 庫内へこみ <input type="checkbox"/> 庫内穴あき <input type="checkbox"/> 床汚れ