

車両情報				
車名	初年度登録	型式	形状	車台番号
日野	令和 5年1月	2KG-FD2ABG	アルミウイング	FD2AB-131798-A
走行	馬力	シフト	ブレーキ	ボディ内寸
28,411km	240PS/177KW	M/T 6速	エア	長: 6,270 mm 幅: 2,410 mm 高: 2,420 mm 門高: 2,330 mm

◎: 良好 ○: 通常走行問題なし △: 要修理 /: 装備無し ※あくまでも当社判断基準によるものです

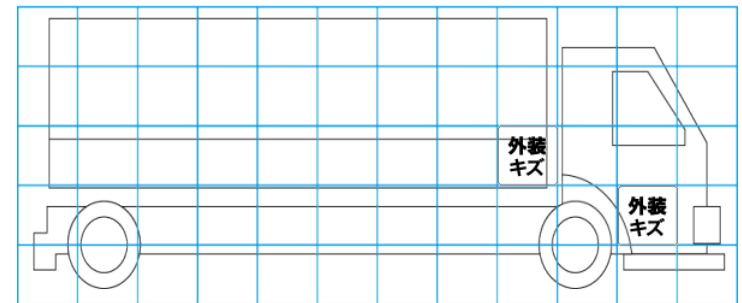
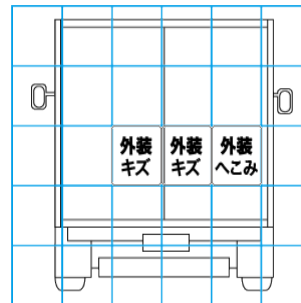
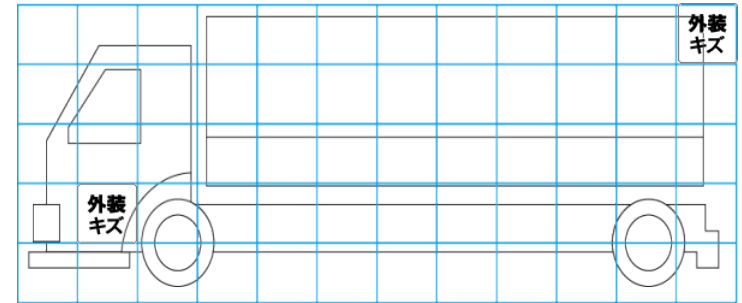
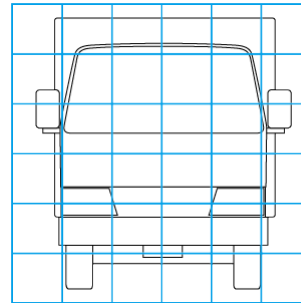
エンジン			電装関係			キャビン		
点検項目	結果	状態	点検項目	結果	状態	点検項目	結果	状態
異音	◎		エアコン	◎		シート	○	擦れ、汚れ
オイル混入	◎		スターター	◎		ヘッドライト	◎	LED
オイル漏れ	◎		オルタネーター	◎		ウィンカー	◎	
水混入	◎		P/W (運転席)	◎		ワイパー	◎	
水漏れ	◎		P/W (助手席)	◎		ミラー	◎	
燃料漏れ	◎		坂道発進装置	◎				
排気	◎		異常ランプ	◎		走行関係		
マフラー	◎		オーディオ	◎		点検項目	結果	状態
ターボ	◎		バックカメラ	◎	カラー	リーフサス	◎	
冷却水吹返	◎		電格ミラー	◎		エアサス	◎	リヤエアサス
			ETC	◎	2.0	パワステ	◎	
			タコグラフ	◎	アナログ	ハンドル	○	擦れ
			上物仕様			燃料タンク	◎	スチール 200L
			点検項目	結果	状態	デフ		
			床材質	/	木材	点検項目	結果	状態
						異音	◎	
						オイル漏れ	◎	
						デフロック	/	

特記事項 キャブ内キズ・汚れ。
エンジンキー2本、ボディキー2本。
記録簿 無()

タイヤ残量				タイヤサイズ			
単位: mm							
0	0			225/80R17.5	225/80R17.5		
-	-			-	-		
9	9	8	8	225/80R17.5	225/80R17.5	225/80R17.5	225/80R17.5
-	-	-	-	-	-	-	-
スペア	8	-		スペア	225/80R17.5	-	
素材: スチール				備考:			

上物仕様			
上物名	メーカー	型式「製造番号」	年式
アルミウイング	トランテックス	「W096J66」	令和 5年
【備考】 ラッシングレール2段、鳥居形引き出しフック5対、庫内灯3ヶ。			
パワーゲート/格納ゲート	トランテックス	TRAK10-6495D 「S2211005825」	令和 4年
【備考】 PG寸法: 全長1555mm 全幅2380mm 有効長1400mm 有効幅2315mm。 ラジコン付。庫内リモコン付。最大荷重1000kg。			
【備考】			

外装状態			
キャブコーション	フレーム番号	フレームのさび	飛石
有	確認済	無	点傷有



【外装】					【ボデー内】					
外装キズ	外装へこみ	うき	曲がり	サビ	補修跡	割れ	庫内キズ	庫内へこみ	庫内穴あき	床汚れ