

| 車両情報 | | | | |
|-----------|-------------|------------|---------|---|
| 車名 | 初年度登録 | 型式 | 形状 | 車台番号 |
| 日野 | 令和 5年1月 | 2KG-FD2ABG | アルミウイング | FD2AB-131480-A |
| 走行 | 馬力 | シフト | ブレーキ | ボディ内寸 |
| 130,015km | 240PS/177KW | M/T 6速 | エア | 長: 6,270 mm 幅: 2,400 mm 高: 2,420 mm 門高: 2,330 mm |

◎: 良好 ○: 通常走行問題なし △: 要修理 /: 装備無し ※あくまでも当社判断基準によるものです

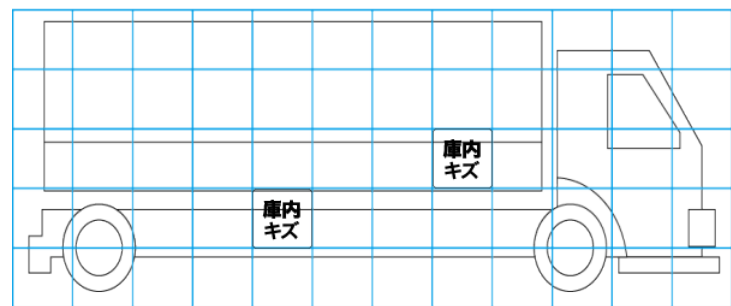
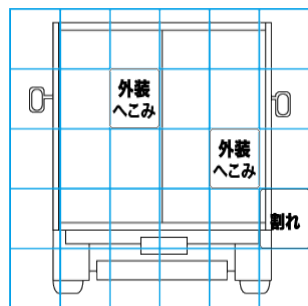
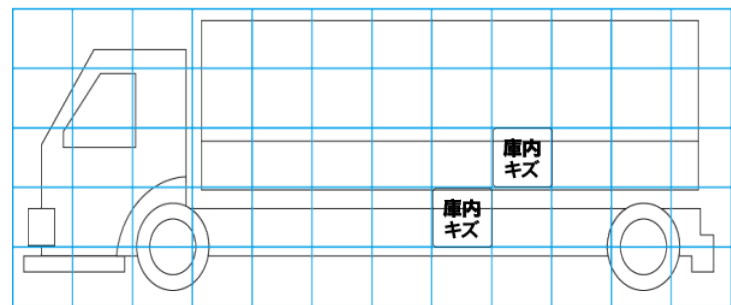
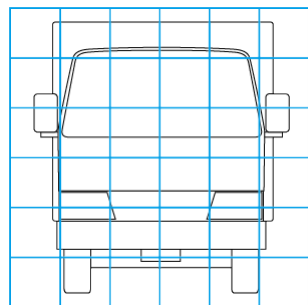
| エンジン | | | 電装関係 | | | キャビン | | |
|-------|----|----|-----------|-------|----|--------|----------------|----|
| 点検項目 | 結果 | 状態 | 点検項目 | 結果 | 状態 | 点検項目 | 結果 | 状態 |
| 異音 | ◎ | | エアコン | ◎ | | シート | ◎ | |
| オイル混入 | ◎ | | スターター | ◎ | | ヘッドライト | ◎ LED | |
| オイル漏れ | ◎ | | オルタネーター | ◎ | | ウィンカー | ◎ | |
| 水混入 | ◎ | | P/W (運転席) | ◎ | | ワイパー | ◎ | |
| 水漏れ | ◎ | | P/W (助手席) | ◎ | | ミラー | ◎ | |
| 燃料漏れ | ◎ | | 坂道発進装置 | ◎ | | 走行関係 | | |
| 排気 | ◎ | | 異常ランプ | ◎ | | 点検項目 | 結果 | 状態 |
| マフラー | ◎ | | オーディオ | ◎ | | リーフサス | ◎ | |
| ターボ | ◎ | | バックカメラ | ◎ カラー | | エアサス | ◎ リヤエアサス | |
| 冷却水吹返 | ◎ | | 電格ミラー | ◎ | | パワステ | ◎ | |
| ミッション | | | ETC | ◎ 2.0 | | ハンドル | ◎ | |
| 点検項目 | 結果 | 状態 | タコグラフ | / | | 燃料タンク | ◎ スチール 200L | |
| ギア鳴き | ◎ | | 上物仕様 | | | デフ | | |
| ギア抜け | ◎ | | 点検項目 | 結果 | 状態 | 点検項目 | 結果 | 状態 |
| クラッチ | ◎ | | 床材質 | / 木材 | | 異音 | ◎ | |
| 異音 | ◎ | | | | | オイル漏れ | ◎ | |
| オイル漏れ | ◎ | | | | | デフロック | / | |
| リターダ | / | | | | | | | |

特記事項 エンジンキー3本、ボデーキー2本、右車幅灯不灯箇所有 (LED)、右後リフレクターレンズ割れ。
記録簿 無○

| タイヤ残量 | | | | タイヤサイズ | | | |
|----------|---|----|---|-------------|-------------|-------------|-------------|
| 単位: mm | | | | | | | |
| 9 | 9 | | | 225/80R17.5 | 225/80R17.5 | | |
| — | — | | | — | — | | |
| 10 | 8 | 9 | 8 | 225/80R17.5 | 225/80R17.5 | 225/80R17.5 | 225/80R17.5 |
| — | — | — | — | — | — | — | — |
| スベア | | 13 | — | スベア | | 225/80R17.5 | — |
| 素材: スチール | | | | 備考: | | | |

| 上物仕様 | | | |
|---|---------|-------------------------------|----------|
| 上物名 | メーカー | 型式「製造番号」 | 年式 |
| アルミウイング | トランテックス | 「W084J46」 | 令和 4年11月 |
| 【備考】 ラッシングレール2段、LED庫内灯3ヶ、引出しフック5対、庫内煽り、床キズ有、観音扉左下内枠ゴム破れ。 | | | |
| パワーゲート/格納ゲート | トランテックス | TRAK10-6495D 「S2211005341」 | 令和 4年11月 |
| 【備考】 PG寸法: 全幅2,450mm、有効幅2,310mm、全長1,555mm、キャストストップバー迄1,400mm、最大昇降質量1,000kg、庫内!モコン・ラジコン付き。 | | | |
| 【備考】 | | | |

| 外装状態 | | | |
|----------|--------|---------|-----------|
| キャブコーション | フレーム番号 | フレームのさび | 飛石 |
| 有 | 確認済 | 無 | 飛石有(リペア可) |



| | | | | | | | | | | |
|------|-------|----|-----|----|--------|----|------|-------|-------|-----|
| 【外装】 | | | | | 【ボデー内】 | | | | | |
| 外装キズ | 外装へこみ | うき | 曲がり | サビ | 補修跡 | 割れ | 庫内キズ | 庫内へこみ | 庫内穴あき | 床汚れ |