

車両情報				
車名	初年度登録	型式	形状	車台番号
日野	令和3年6月	2KG-FD2ABG	冷凍パン	FD2AB-123250-A
走行	馬力	シフト	ブレーキ	ボディ内寸
248.116km	240PS/177KW	M/T 6速	エア	長: 6,130 mm 幅: 2,260 mm 高: 2,000 mm 門高: 2,000 mm

◎:良好 ○:通常走行問題なし △:要修理 /:装備無し ※あくまでも当社判断基準によるものです

エンジン		
点検項目	結果	状態
異音	◎	
オイル混入	◎	
オイル漏れ	◎	
水混入	◎	
水漏れ	◎	
燃料漏れ	◎	
排気	◎	
マフラー	◎	
ターボ	◎	
冷却水吹返	◎	
ミッション		
点検項目	結果	状態
ギア鳴き	◎	
ギア抜け	◎	
クラッチ	◎	
異音	◎	
オイル漏れ	◎	
リターダ	/	

電装関係		
点検項目	結果	状態
エアコン	◎	
スターター	◎	
オルタネーター	◎	
P/W(運転席)	◎	
P/W(助手席)	◎	
坂道発進装置	◎	
異常ランプ	◎	
オーディオ	◎	
バックカメラ	◎	カラー
電格ミラー	◎	
ETC	◎	2.0
タコグラフ	/	
上物仕様		
点検項目	結果	状態
床材質	/	アルミ 型キーストン

キャビン		
点検項目	結果	状態
シート	◎	汚れ、汚れ
ヘッドライト	◎	LED
ウィンカー	◎	
ワイパー	◎	
ミラー	◎	
走行関係		
点検項目	結果	状態
リーフサス	◎	
エアサス	◎	リヤエアサス
パワステ	◎	
ハンドル	◎	擦れ
燃料タンク	◎	スチール 200L
デフ		
点検項目	結果	状態
異音	◎	
オイル漏れ	◎	
デフロック	/	

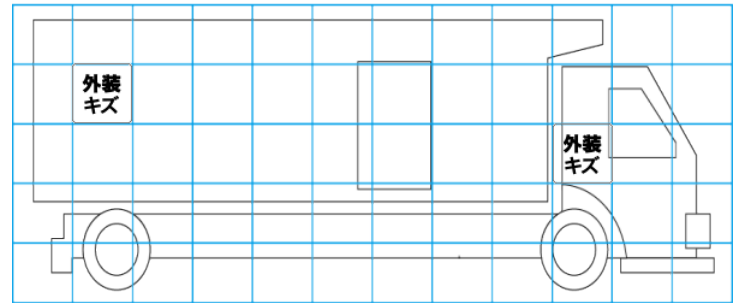
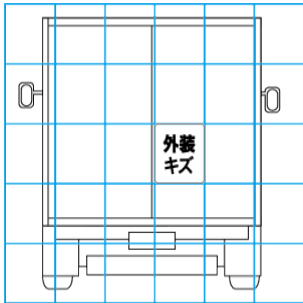
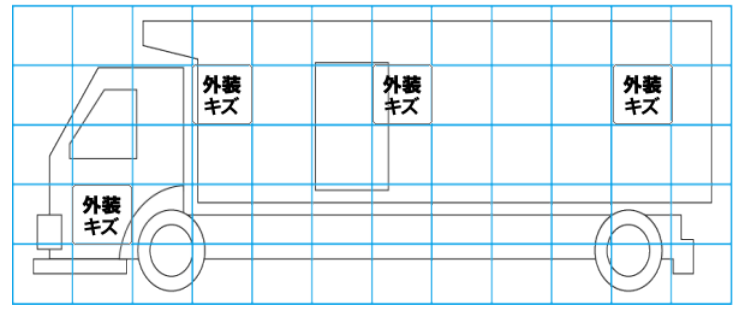
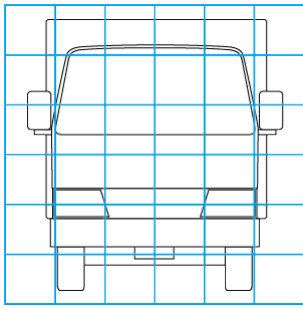
特記事項 キャブ内キズ・汚れ。
エンジンキー1本(スベア無し)。ポデーキー1本。
記録簿 有(R5/8~R6/11)

タイヤ残量			
単位: mm			
8	7		
—	—		
7	7	7	6
—	—	—	—
スベア	13	—	

タイヤサイズ			
225/80R17.5	225/80R17.5		
—	—		
225/80R17.5	225/80R17.5	225/80R17.5	225/80R17.5
—	—	—	—
スベア	225/80R17.5	—	
素材: スチール	備考:		

上物仕様			
上物名	メーカー	型式「製造番号」	年式
冷凍パン	日本フルハーフ	GMF 「E5G5979」	令和3年
【備考】断熱: サイド75mm。リヤ75mm。前後水抜き穴2対。ラッシングレール2段。庫内灯3ケ。90度ストッパー。左サイド扉片開き式。			
冷凍機/直結	菱重	TDJS50A-L2 「14570032613L」	令和3年
【備考】-30℃設定 +12℃ → -14℃ (1h) 確認。稼働時間2713h。			
格納ゲート	新明和工業	RAK10-6485D 「S2102008927」	令和3年
【備考】PG寸法: 全長1550mm。全幅2280mm。有効長1395mm。有効幅2215mm。最大荷重1000kg。ラジコン付き。庫内リモコン付き。左プラットフォームガイド曲がり。			

外装状態			
キャブコーション	フレーム番号	フレームのさび	飛石
有	確認済	無	点傷有



【外装】

外装キズ	外装へこみ	うき	曲がり	サビ	補修跡	割れ	庫内キズ	庫内へこみ	庫内穴あき	床汚れ
------	-------	----	-----	----	-----	----	------	-------	-------	-----

【ボデー内】