

車両情報				
車名	初年度登録	型式	形状	車台番号
三菱ふそう	令和 5年1月	2RG-FEA20	ドライバン	FEA20-600093-A
走行	馬力	シフト	ブレーキ	ボディ内寸
61,154km	130PS/96KW	M/T 5速	ハキューム	長: 4,320 mm 幅: 1,770 mm 高: 2,160 mm 門高: 2,090 mm

◎: 良好 ○: 通常走行問題なし △: 要修理 /: 装備無し ※あくまでも当社判断基準によるものです

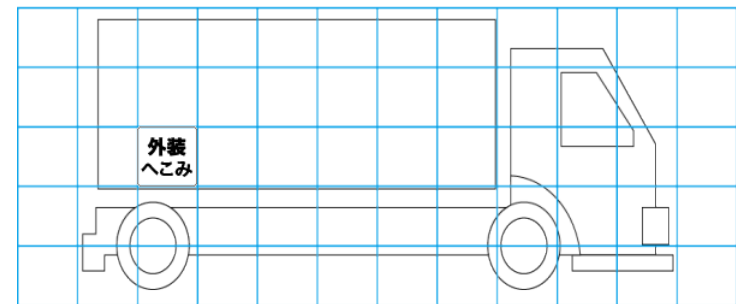
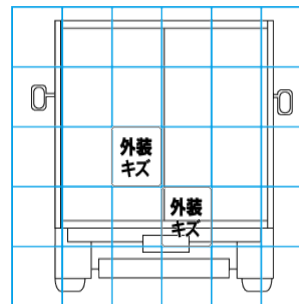
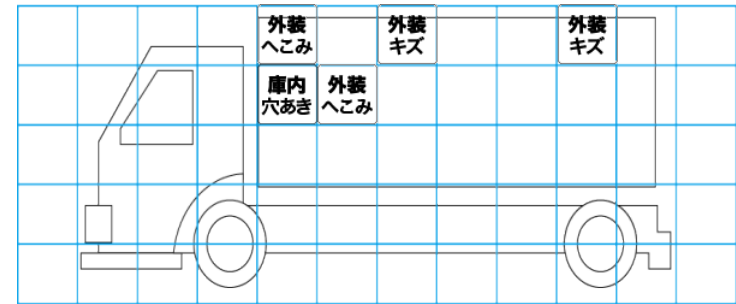
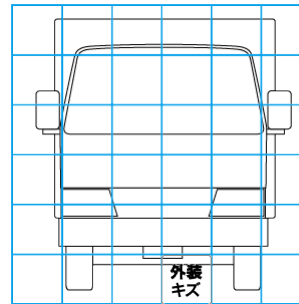
エンジン			電装関係			キャビン		
点検項目	結果	状態	点検項目	結果	状態	点検項目	結果	状態
異音	◎		エアコン	◎		シート	◎	
オイル混入	◎		スターター	◎		ヘッドライト	◎	LED
オイル漏れ	○	インタークーラーホース しみ	オルタネーター	◎		ウィンカー	◎	
水混入	◎		P/W (運転席)	◎		ワイパー	◎	
水漏れ	◎		P/W (助手席)	◎		ミラー	◎	
燃料漏れ	◎		坂道発進装置	◎		走行関係		
排気	◎		異常ランプ	◎				
マフラー	◎		オーディオ	◎		点検項目	結果	状態
ターボ	◎		バックカメラ	/		リーフサス	◎	
冷却水吹返	◎		電格ミラー	◎		エアサス	/	
ミッション			ETC	◎	2.0	パワステ	◎	
			点検項目	結果	状態	ハンドル	◎	
ギア鳴き	◎		タコグラフ	/		燃料タンク	◎	スチール 100L
ギア抜け	◎		上物仕様			デフ		
クラッチ	◎		点検項目	結果	状態			
異音	◎		床材質	/	木材	異音	◎	
オイル漏れ	◎							
リターダ	/							

特記事項 スマートキー1本、ドアキー（燃料タンクキー）1本、ボデーキー1本、右後方マーカース球切れ。
 記録簿 無○

タイヤ残量				タイヤサイズ			
単位: mm							
2	3			195/85R15	195/85R15		
—	—			—	—		
4	4	5	3	195/85R15	195/85R15	195/85R15	195/85R15
—	—	—	—	—	—	—	—
スペア			9	—	—	—	—
				素材: スチール 備考:			

上物仕様			
上物名	メーカー	型式「製造番号」	年式
ドライバン	パブコ	「22-6N2223」	令和 5年1月
【備考】 ラッシングレール2段、庫内灯2個、左サイドドア、90℃ストッパー			
【備考】			
【備考】			

外装状態			
キャブコーション	フレーム番号	フレームのさび	飛石
有	確認済	無	無



【外装】					【ボデー内】					
外装キズ	外装へこみ	うき	曲がり	サビ	補修跡	割れ	庫内キズ	庫内へこみ	庫内穴あき	床汚れ