

車両情報				
車名	初年度登録	型式	形状	車台番号
日野	令和 3年6月	2DG-FW1AHG	冷凍ウィング	FW1AH-119289-A
走行	馬力	シフト	ブレーキ	ボディ内寸
157,507km	380PS/279KW	M/T 7速	エア	長: 9,400 mm 幅: 2,360 mm 高: 2,510 mm 門高: 2,410 mm

◎: 良好 ○: 通常走行問題なし △: 要修理 /: 装備無し ※あくまでも当社判断基準によるものです

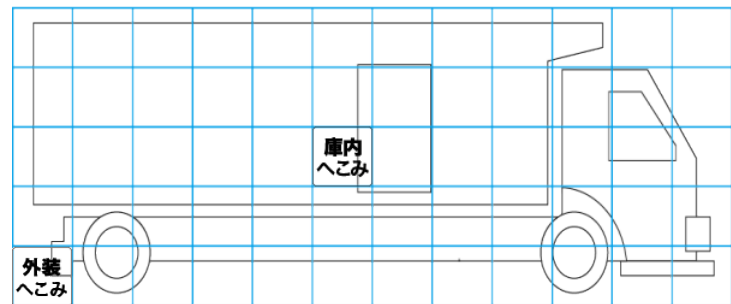
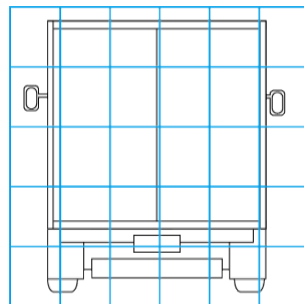
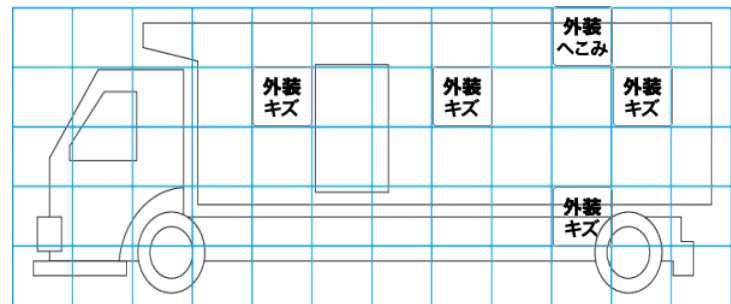
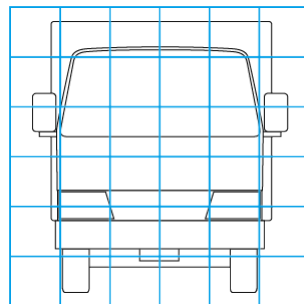
エンジン			電装関係			キャビン																																			
点検項目	結果	状態	点検項目	結果	状態	点検項目	結果	状態																																	
異音	◎		エアコン	◎		シート	○	擦れ、汚れ																																	
オイル混入	◎		スターター	◎		ヘッドライト	◎	LED																																	
オイル漏れ	◎		オルタネーター	◎		ウィンカー	◎																																		
水混入	◎		P/W (運転席)	◎		ワイパー	◎																																		
水漏れ	◎		P/W (助手席)	◎		ミラー	◎																																		
燃料漏れ	◎		坂道発進装置	◎		<table border="1"> <thead> <tr> <th colspan="3">走行関係</th> </tr> <tr> <th>点検項目</th> <th>結果</th> <th>状態</th> </tr> </thead> <tbody> <tr> <td>リーフサス</td> <td>◎</td> <td></td> </tr> <tr> <td>エアサス</td> <td>◎</td> <td>リヤエアサス</td> </tr> <tr> <td>パワステ</td> <td>◎</td> <td></td> </tr> <tr> <td>ハンドル</td> <td>○</td> <td>擦れ</td> </tr> <tr> <td>燃料タンク</td> <td>◎</td> <td>スチール 300L 300L</td> </tr> </tbody> </table>			走行関係			点検項目	結果	状態	リーフサス	◎		エアサス	◎	リヤエアサス	パワステ	◎		ハンドル	○	擦れ	燃料タンク	◎	スチール 300L 300L												
走行関係																																									
点検項目	結果	状態																																							
リーフサス	◎																																								
エアサス	◎	リヤエアサス																																							
パワステ	◎																																								
ハンドル	○	擦れ																																							
燃料タンク	◎	スチール 300L 300L																																							
排気	◎		異常ランプ	◎		<table border="1"> <thead> <tr> <th colspan="3">デフ</th> </tr> <tr> <th>点検項目</th> <th>結果</th> <th>状態</th> </tr> </thead> <tbody> <tr> <td>異音</td> <td>◎</td> <td></td> </tr> <tr> <td>オイル漏れ</td> <td>◎</td> <td></td> </tr> <tr> <td>デフロック</td> <td>◎</td> <td></td> </tr> </tbody> </table>			デフ			点検項目	結果	状態	異音	◎		オイル漏れ	◎		デフロック	◎																			
デフ																																									
点検項目	結果	状態																																							
異音	◎																																								
オイル漏れ	◎																																								
デフロック	◎																																								
マフラー	◎		オーディオ	◎																																					
ターボ	◎		バックカメラ	◎	カラー																																				
冷却水吹返	◎		電格ミラー	○	不動																																				
<table border="1"> <thead> <tr> <th colspan="3">ミッション</th> </tr> <tr> <th>点検項目</th> <th>結果</th> <th>状態</th> </tr> </thead> <tbody> <tr> <td>ギア鳴き</td> <td>◎</td> <td></td> </tr> <tr> <td>ギア抜け</td> <td>◎</td> <td></td> </tr> <tr> <td>クラッチ</td> <td>◎</td> <td></td> </tr> <tr> <td>異音</td> <td>◎</td> <td></td> </tr> <tr> <td>オイル漏れ</td> <td>◎</td> <td></td> </tr> <tr> <td>リターダ</td> <td>◎</td> <td>永久磁石式</td> </tr> </tbody> </table>			ミッション			点検項目	結果	状態	ギア鳴き	◎		ギア抜け	◎		クラッチ	◎		異音	◎		オイル漏れ	◎		リターダ	◎	永久磁石式	<table border="1"> <thead> <tr> <th colspan="3">上物仕様</th> </tr> <tr> <th>点検項目</th> <th>結果</th> <th>状態</th> </tr> </thead> <tbody> <tr> <td>床材質</td> <td>/</td> <td>アルミ キーストン</td> </tr> </tbody> </table>			上物仕様			点検項目	結果	状態	床材質	/	アルミ キーストン			
			ミッション																																						
点検項目	結果	状態																																							
ギア鳴き	◎																																								
ギア抜け	◎																																								
クラッチ	◎																																								
異音	◎																																								
オイル漏れ	◎																																								
リターダ	◎	永久磁石式																																							
上物仕様																																									
点検項目	結果	状態																																							
床材質	/	アルミ キーストン																																							

特記事項 エンジンキー3本、ドアロックリモコン1ヶ、ボデーキー2本
記録簿 有 (R3/10~R6/6)

タイヤ残量				タイヤサイズ			
単位: mm							
9	10			245/70R19.5	245/70R19.5		
6	5			245/70R19.5	245/70R19.5		
6	7	7	6	245/70R19.5	245/70R19.5	245/70R19.5	245/70R19.5
4	4	1	1	245/70R19.5	245/70R19.5	245/70R19.5	245/70R19.5
スベア		13	—	スベア		245/70R19.5	—
素材: アルミ				備考:			

上物仕様			
上物名	メーカー	型式「製造番号」	年式
冷凍ウィング	矢野特殊自動車	WPA3230 「B210363」	令和 3年5月
【備考】ラッシングレール2段、LED庫内灯2列、エアリブ、キーストン、ジョロダー4列、水抜き穴前後4ヶ、ステンレス観音扉、断熱厚さリ150mmサイド50mm、左側樹脂工具箱、ステンレスフェンダー、アルミサイドバンパー、庫内キズ汚れ有り			
冷凍機/サブエンジン (スタンバイ付)	菱重	TU85S-CN 「198900048BL」	令和 3年
【備考】-30℃設定(1時間運転23.3℃→-5.8℃確認)、アワーメーター1135h			
【備考】			

外装状態			
キャブコーション	フレーム番号	フレームのさび	飛石
有	確認済	無	点傷有



【外装】				【ボデー内】							
外装キズ	外装へこみ	うき	曲がり	サビ	補修跡	割れ	庫内キズ	庫内へこみ	庫内穴あき	床汚れ	