

車両情報				
車名	初年度登録	型式	形状	車台番号
日野	令和 5年6月	2DG-FR1AHG	冷凍バン	FR1AH-109341
走行	馬力	シフト	ブレーキ	ボディ内寸
253,304km	380PS/279KW	M/T 7速	エア	長: 9,350 mm 幅: 2,270 mm 高: 2,300 mm 門高: 2,240 mm

◎: 良好 ○: 通常走行問題なし △: 要修理 /: 装備無し ※あくまでも当社判断基準によるものです

エンジン			電装関係			キャビン		
点検項目	結果	状態	点検項目	結果	状態	点検項目	結果	状態
異音	◎		エアコン	◎		シート	○	擦れ
オイル混入	◎		スターター	◎		ヘッドライト	◎	LED
オイル漏れ	○	オイルキャッチタンク ク積み、エアドライヤー 汚れ	オルタネーター	◎		ウィンカー	◎	
水混入	◎		P/W (運転席)	◎		ワイパー	◎	
水漏れ	◎		P/W (助手席)	◎		ミラー	◎	
燃料漏れ	◎		坂道発進装置	◎		走行関係		
排気	◎		異常ランプ	◎				
マフラー	◎		オーディオ	◎		リーフサス	◎	
ターボ	◎		バックカメラ	◎	カラー	エアサス	◎	リヤエアサス
冷却水吹返	◎		電格ミラー	◎		パワステ	◎	
ミッション			上物仕様			デフ		
ギア鳴き	◎		床材質	/	アルミ キーストン	異音	◎	
ギア抜け	◎					オイル漏れ	◎	
クラッチ	◎					燃料タンク	◎	スチール 300L 300L
異音	◎							
オイル漏れ	◎							
リターダ	◎	永久磁石式						

特記事項 ドアロック付きリモコンキー1本、エンジンキー3本、燃料タンク後ろキャップ(固着)開閉不可。
 記録簿 有 (R6/6、R6/12)

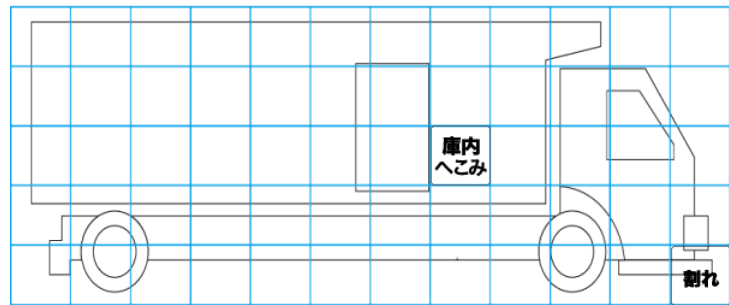
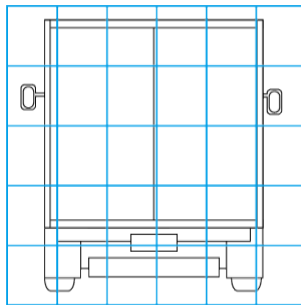
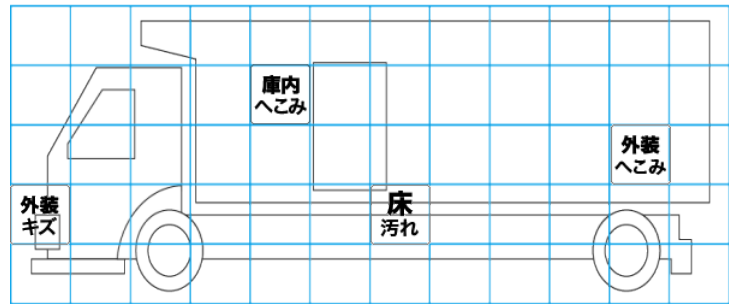
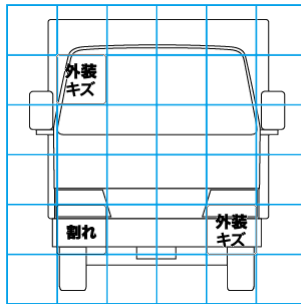
タイヤ残量			
単位: mm			
6	7		
—	—		
8	9	8	9
8	8	10	8
スペア	7	—	

タイヤサイズ			
	275/80R22.5	275/80R22.5	
	—	—	
275/80R22.5	275/80R22.5	275/80R22.5	275/80R22.5
275/80R22.5	275/80R22.5	275/80R22.5	275/80R22.5
スペア	275/80R22.5		—

素材: アルミ 備考: 2軸目のみスタッドレス

上物仕様			
上物名	メーカー	型式「製造番号」	年式
冷凍バン		TPA9832 「B230230」	令和 5年5月
【備考】ラッシングレール2段、ジョロダールレール4列、LED庫内灯左右1列、工具箱2ヶ、左サイドステンレス観音扉(2箇所)リヤステンレス観音扉、フェリーフック1対、水抜き穴4ヶ、当てゴム左右欠損。			
冷凍機/サブエンジン(スタンバイ付)	菱重	TU100S-CNA 「383100116BL」	令和 5年
【備考】-35℃設定(約1H後、7.2℃→-18.7℃)			
【備考】			

外装状態			
キャブコーション	フレーム番号	フレームのさび	飛石
有	確認済	無	飛石有(リペア 不可)



【外装】					【ボデー内】					
外装キズ	外装へこみ	うき	曲がり	サビ	補修跡	割れ	庫内キズ	庫内へこみ	庫内穴あき	床汚れ