

車両情報				
車名	初年度登録	型式	形状	車台番号
いすゞ	令和 2年5月	2PG-CYJ77C	アルミウイング	CYJ77C-7012884-A
走行	馬力	シフト	ブレーキ	ボディ内寸
497,853km	380PS/279KW	M/T 7速	エア	長: 9,680 mm 幅: 2,400 mm 高: 2,650 mm 門高: 2,580 mm

◎: 良好 ○: 通常走行問題なし △: 要修理 /: 装備無し ※あくまでも当社判断基準によるものです

エンジン			電装関係			キャビン		
点検項目	結果	状態	点検項目	結果	状態	点検項目	結果	状態
異音	◎		エアコン	◎		シート	○	タバコ穴
オイル混入	◎		スターター	◎		ヘッドライト	◎	LED
オイル漏れ	◎		オルタネーター	◎		ウィンカー	◎	
水混入	◎		P/W (運転席)	◎		ワイパー	◎	
水漏れ	◎		P/W (助手席)	◎		ミラー	○	塗装剥がれ有
燃料漏れ	◎		坂道発進装置	◎		走行関係		
排気	◎		異常ランプ	◎		点検項目	結果	状態
マフラー	◎		オーディオ	◎		リーフサス	◎	
ターボ	◎		バックカメラ	◎	カラー	エアサス	◎	リヤエアサス
冷却水吹返	◎		電格ミラー	◎		エアサス	◎	オイルバイフオイルしみ
ミッション			ETC	◎	2.0	パワステ	◎	ハンドルカバー付
点検項目	結果	状態	タコグラフ	◎	アナログ、デジタル	ハンドル	◎	ハンドルカバー付
ギア鳴き	◎		上物仕様			燃料タンク	◎	スチール 300L 300L
ギア抜け	◎		点検項目	結果	状態	デフ		
クラッチ	◎		床材質	/	木材	点検項目	結果	状態
異音	◎					異音	◎	
オイル漏れ	◎					オイル漏れ	◎	
リターダ	◎	永久磁石式				デフロック	◎	

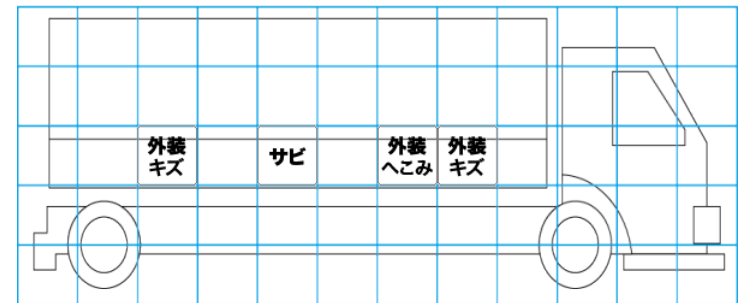
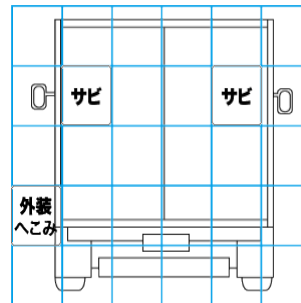
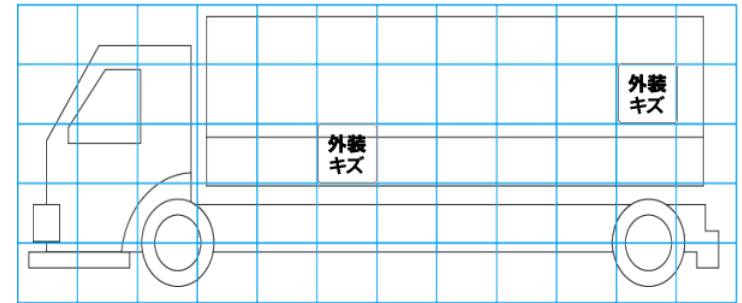
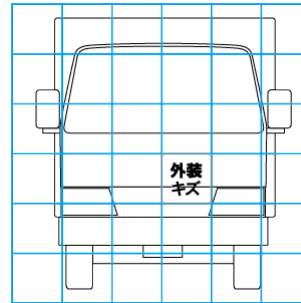
特記事項 エンジンキー2本(リモコン付き1本)、ポデーキー3本(鍵穴固着)、燃料タンクキー1本、アドブルータンクキー1本

記録簿 有 (R5/5~R6/2)

タイヤ残量				タイヤサイズ			
単位: mm							
5	7			245/70R19.5	245/70R19.5		
3	4			245/70R19.5	245/70R19.5		
4	4	4	3	245/70R19.5	245/70R19.5	245/70R19.5	245/70R19.5
4	3	3	4	245/70R19.5	245/70R19.5	245/70R19.5	245/70R19.5
スペア	2	1		スペア	245/70R19.5		—
素材: アルミ				備考:			

上物仕様			
上物名	メーカー	型式「製造番号」	年式
アルミウイング	日本フルハーフ	DKL [W8KL712]	令和 2年4月
【備考】 ラッシングレール2段、庫内灯4ケ、前壁フック4ケ、引出しフック9対			
【備考】			
【備考】			

外装状態			
キャブコーション	フレーム番号	フレームのさび	飛石
有	確認済	小	点傷有



【外装】

【ボデー内】

外装キズ	外装へこみ	うき	曲がり	サビ	補修跡	割れ	庫内キズ	庫内へこみ	庫内穴あき	床汚れ
------	-------	----	-----	----	-----	----	------	-------	-------	-----