

車両情報				
車名	初年度登録	型式	形状	車台番号
三菱ふそう	令和 5年2月	2PG-FU74HZ	冷凍パン	FU74HZ-540412-A
走行	馬力	シフト	ブレーキ	ボディ内寸
159,664km	394PS/290KW	A/T シフトパイロット 12速	エア	長: 9,350 mm 幅: 2,270 mm 高: 2,230 mm 門高: 2,230 mm

◎: 良好 ○: 通常走行問題なし △: 要修理 /: 装備無し ※あくまでも当社判断基準によるものです

エンジン			電装関係			キャビン		
点検項目	結果	状態	点検項目	結果	状態	点検項目	結果	状態
異音	◎		エアコン	◎		シート	◎	
オイル混入	◎		スターター	◎		ヘッドライト	◎ LED	
オイル漏れ	◎		オルタネーター	◎		ウィンカー	◎	
水混入	◎		P/W (運転席)	◎		ワイパー	◎	
水漏れ	◎		P/W (助手席)	◎		ミラー	◎	
燃料漏れ	◎		坂道発進装置	◎		走行関係		
排気	◎		異常ランプ	◎		点検項目	結果	状態
マフラー	◎		オーディオ	◎		リーフサス	◎	
ターボ	◎		バックカメラ	◎ カラー		エアサス	◎ リヤエアサス	
冷却水吹返	◎		電格ミラー	◎		パワステ	◎	
ミッション			ETC	/		ハンドル	◎	
点検項目	結果	状態	タコグラフ	◎ デジタル		燃料タンク	◎ アルミ 300L 300L	
ギア鳴き	◎		上物仕様			デフ		
ギア抜け	◎		点検項目	結果	状態	点検項目	結果	状態
クラッチ	/		床材質	/ アルミ キーストン		異音	◎	
異音	◎					オイル漏れ	◎	
オイル漏れ	◎					デフロック	/	
リターダ	/							

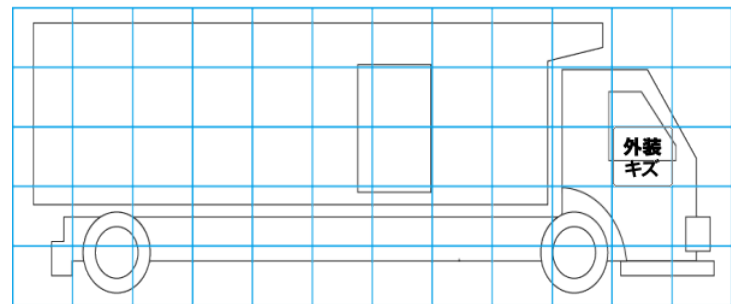
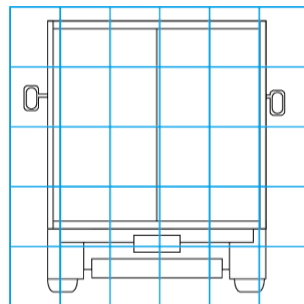
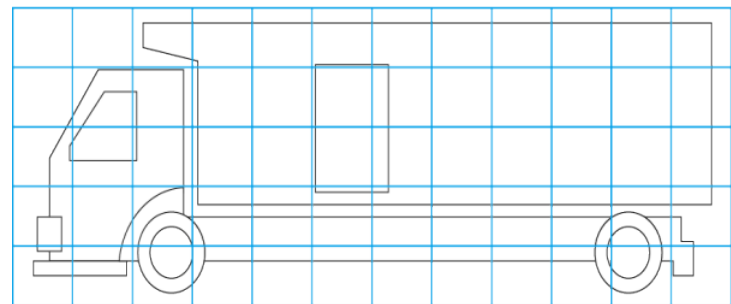
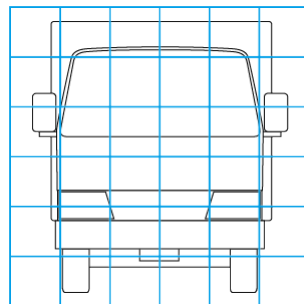
特記事項 スマートキー1本、ドアキー1本、アドブルーキー2本、ポデーキー6本。  
 記録簿 有 (R5/8~R6/8)

タイヤ残量			
単位: mm			
2	5		
—	—		
3	2	3	2
2	2	2	2
スペア		13	—

タイヤサイズ			
	295/80R22.5	295/80R22.5	
	—	—	
	275/80R22.5	275/80R22.5	275/80R22.5
	275/80R22.5	275/80R22.5	275/80R22.5
	スペア		295/80R22.5
素材: アルミ	備考:		

上物仕様			
上物名	メーカー	型式「製造番号」	年式
冷凍パン	日本フルハーフ	RVH 「T9D1609」	令和 5年1月
【備考】ラッシングレール2段、LED庫内灯2列、ジョロダーレール4列、水抜き穴4箇所、結露防止シート、パレティナガイド、左観音ドア2箇所、断熱材リヤ75mm、サイド75mm			
冷凍機/サブエンジン (スタンバイ付)	菱重	TU100S-CNA 「283100525BL」	令和 4年
【備考】-35℃設定、1h (24.5℃→0.2℃) 確認、アワーメーター1018h			
【備考】			

外装状態			
キャブコーション	フレーム番号	フレームのさび	飛石
有	確認済	無	点傷有



【外装】					【ボデー内】					
外装キズ	外装へこみ	うき	曲がり	サビ	補修跡	割れ	庫内キズ	庫内へこみ	庫内穴あき	床汚れ