

車両情報				
車名	初年度登録	型式	形状	車台番号
三菱ふそう	令和 5年2月	2RG-FEB50	冷凍パン	FEB50-600743-A
走行	馬力	シフト	ブレーキ	ボディ内寸
119,825km	150PS/110KW	M/T 5速	ハキューム	長: 4,330 mm 幅: 2,000 mm 高: 1,860 mm 門高: 1,840 mm

◎: 良好 ○: 通常走行問題なし △: 要修理 /: 装備無し ※あくまでも当社判断基準によるものです

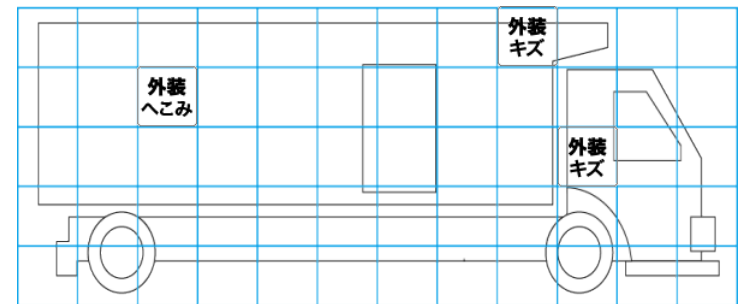
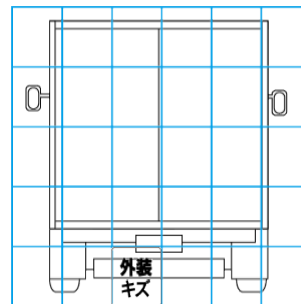
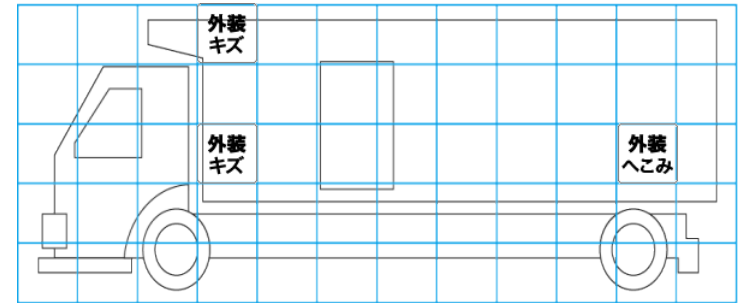
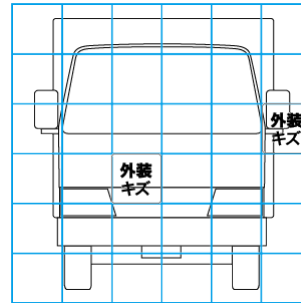
エンジン			電装関係			キャビン		
点検項目	結果	状態	点検項目	結果	状態	点検項目	結果	状態
異音	◎		エアコン	◎		シート	○	タバコ穴、汚れ
オイル混入	◎		スターター	◎		ヘッドライト	◎	LED
オイル漏れ	○	インタークーラーホースにじみ	オルタネーター	◎		ウィンカー	◎	
水混入	◎		P/W (運転席)	◎		ワイパー	◎	
水漏れ	◎		P/W (助手席)	◎		ミラー	○	左ミラーカバー擦れ
燃料漏れ	◎		坂道発進装置	/		走行関係		
排気	◎		異常ランプ	◎		点検項目	結果	状態
マフラー	◎		オーディオ	◎		リーフサス	◎	
ターボ	◎		バックカメラ	◎	カラー	エアサス	/	
冷却水吹返	◎		電格ミラー	◎		エアサス	/	
ミッション			ETC	/		パワステ	◎	
点検項目	結果	状態	タコグラフ	/		ハンドル	◎	
ギア鳴き	◎		上物仕様			燃料タンク	◎	スチール 100L
ギア抜け	◎		点検項目	結果	状態	デフ		
クラッチ	◎		床材質	/	アルミ 縞板	点検項目	結果	状態
異音	◎		上物仕様			異音	◎	
オイル漏れ	◎		上物仕様			オイル漏れ	◎	
リターダ	/		上物仕様			デフロック	/	

特記事項 スマートキー-2ヶ、ドアキー-2本、ポデーキー-4本
記録簿 有 (R5/8~R6/11)

タイヤ残量				タイヤサイズ			
単位: mm							
3	2			205/85R16	205/85R16		
1	0	0	7	205/85R16	205/85R16	205/85R16	205/85R16
スペア	1			スペア	205/85R16		
素材: スチール				備考:			

上物仕様			
上物名	メーカー	型式「製造番号」	年式
冷凍パン	東プレ	「H221892」	令和 5年2月
【備考】 左サイドドア(スライド式)、ラッシングレール2段、床縞板、断熱材リア70mmサイド70mm、LED庫内灯2ヶ、90度ストッパー付、水抜き穴2ヶ、エアリア、左側工具箱			
冷凍機/直結	東プレ	XV32LOC-P 「H221892」	令和 5年2月
【備考】 -30℃設定 6.5℃ → -6.5℃ (0.5h) 確認。			
【備考】			

外装状態			
キャブコーション	フレーム番号	フレームのさび	飛石
有	確認済	無	点傷有



【外装】				【ボデー内】									
外装キズ	外装へこみ	うき	曲がり	サビ	補修跡	割れ	庫内キズ	庫内へこみ	庫内穴あき	床汚れ			