

車両情報				
車名	初年度登録	型式	形状	車台番号
三菱ふそう	令和 1年1月	2PG-FS74HZ	アルミウイング	FS74HZ-503799-A
走行	馬力	シフト	ブレーキ	ボディ内寸
539,821km	394PS/290KW	A/T シフトパイロット 12速	エア	長: 9,630 mm 幅: 2,410 mm 高: 2,550 mm 門高: 2,450 mm

●: 良好 ○: 通常走行問題なし △: 要修理 /: 装備無し ※あくまでも当社判断基準によるものです

エンジン			電装関係			キャビン		
点検項目	結果	状態	点検項目	結果	状態	点検項目	結果	状態
異音	◎		エアコン	◎		シート	◎	
オイル混入	◎		スターター	◎		ヘッドライト	◎ LED	
オイル漏れ	○	エアド라이어汚れ	オルタネーター	◎		ウィンカー	◎	
水混入	◎		P/W (運転席)	◎		ワイパー	◎	
水漏れ	◎		P/W (助手席)	◎		ミラー	○	右カバークズ、左カバークズ
燃料漏れ	◎		坂道発進装置	◎		走行関係		
排気	◎		異常ランプ	◎				
マフラー	◎		オーディオ	◎		点検項目	結果	状態
ターボ	◎		バックカメラ	◎	カラー	リーフサス	◎	
冷却水吹返	◎		電格ミラー	◎		エアサス	◎	リヤエアサス
ミッション			ETC			パワステ		
点検項目	結果	状態	タコグラフ			ハンドル		
ギア鳴き	◎		上物仕様			燃料タンク		
ギア抜け	◎		点検項目	結果	状態	ステンレス 300L 300L		
クラッチ	/		床材質			ハンド		
異音	◎		木材			デフ		
オイル漏れ	◎					点検項目	結果	状態
リターダ	/					異音	◎	
						オイル漏れ	◎	
						デフロック	◎	

特記事項 スマートキー1本、ボデーキー1本、アドブルータンクキー1本、車幅灯左後方不灯。

記録簿 有 (R5/3、R6/3)

タイヤ残量				タイヤサイズ			
単位: mm							
7	5			245/70R19.5	245/70R19.5		
7	8			245/70R19.5	245/70R19.5		
7	7	8	6	245/70R19.5	245/70R19.5	245/70R19.5	245/70R19.5
10	10	5	8	245/70R19.5	245/70R19.5	245/70R19.5	245/70R19.5
スペア	7	—		スペア	245/70R19.5	—	
素材: アルミ				備考:			

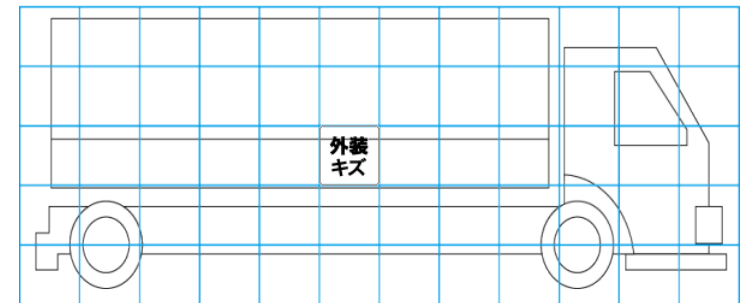
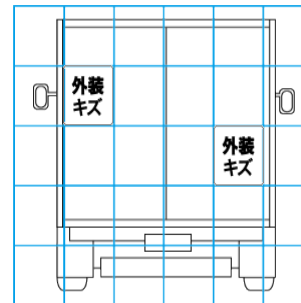
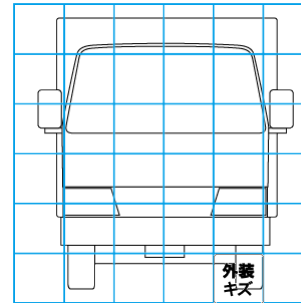
上物仕様			
上物名	メーカー	型式「製造番号」	年式
アルミウイング	パプコ	工番見えない	平成30年10月

【備考】※ボデー全塗装の為ボデー工番見えず。(内容はメーカーへ確認済み) ラッシングレール2段、センターローラー(補修板有)、庫内灯4ヶ、引き出しフック9対、90℃ストッパー、庫内内張り汚れ・キズ・凹み有

【備考】

【備考】

外装状態			
キャブコーション	フレーム番号	フレームのさび	飛石
有	確認済	無	飛石有(リペア可)



【外装】

【ボデー内】

外装キズ	外装へこみ	うき	曲がり	サビ	補修跡	割れ	庫内キズ	庫内へこみ	庫内穴あき	床汚れ
------	-------	----	-----	----	-----	----	------	-------	-------	-----