

車両情報				
車名	初年度登録	型式	形状	車台番号
日野	平成30年8月	2DG-FR1AHG	冷凍バン	FR1AH-102527-A
走行	馬力	シフト	ブレーキ	ボディ内寸
715.633km	380PS/279KW	M/T 7速	エア	長: 9,330 mm 幅: 2,280 mm 高: 2,290 mm 門高: 2,060 mm

◎: 良好 ○: 通常走行問題なし △: 要修理 /: 装備無し ※あくまでも当社判断基準によるものです

エンジン		
点検項目	結果	状態
異音	◎	
オイル混入	◎	
オイル漏れ	◎	
水混入	◎	
水漏れ	◎	
燃料漏れ	◎	
排気	◎	
マフラー	◎	
ターボ	◎	
冷却水吹返	◎	

ミッション		
点検項目	結果	状態
ギア鳴き	◎	
ギア抜け	◎	
クラッチ	◎	
異音	◎	
オイル漏れ	◎	
リターダ	◎	永久磁石式

電装関係		
点検項目	結果	状態
エアコン	◎	
スターター	◎	
オルタネーター	◎	
P/W (運転席)	◎	
P/W (助手席)	◎	
坂道発進装置	◎	
異常ランプ	◎	
オーディオ	◎	
バックカメラ	◎	カラー
電格ミラー	◎	
ETC	/	
タコグラフ	/	

上物仕様		
点検項目	結果	状態
床材質	/	アルミ I型キーストン

キャビン		
点検項目	結果	状態
シート	○	へたり、擦れ、汚れ
ヘッドライト	◎	LED
ウィンカー	◎	
ワイパー	◎	
ミラー	◎	

走行関係		
点検項目	結果	状態
リーフサス	◎	
エアサス	◎	リヤエアサス
パワステ	◎	
ハンドル	○	擦れ
燃料タンク	◎	スチール 300L 300L

デフ		
点検項目	結果	状態
異音	◎	
オイル漏れ	◎	
デフロック	/	

**特記事項** キャブ内キズ・汚れ。インパネポケット欠品。リヤ右ナンバー灯凹み。エンジンキー1本(スベア無し)。ドアキー1本。キーレスリモコン1ヶ。  
**記録簿** 有 (R1/8~R3/8、R5/2、R6/6)

タイヤ残量			
単位: mm			
4	4		
—	—		
8	8	6	8
6	5	8	9
スベア	12	—	

タイヤサイズ			
	295/80R22.5	295/80R22.5	
	—	—	
275/80R22.5	275/80R22.5	275/80R22.5	275/80R22.5
275/80R22.5	275/80R22.5	275/80R22.5	275/80R22.5
スベア	295/80R22.5	—	

素材: アルミ 備考: フロント・リヤサイズ違い

上物仕様			
上物名	メーカー	型式「製造番号」	年式
冷凍バン	矢野特殊自動車	TB7053 「B060536」	平成18年6月

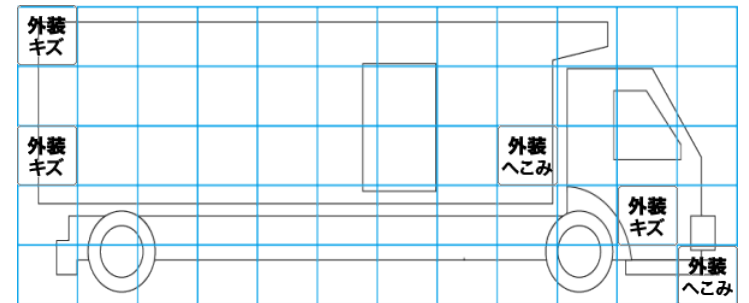
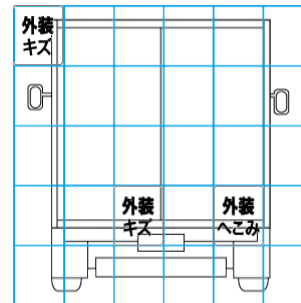
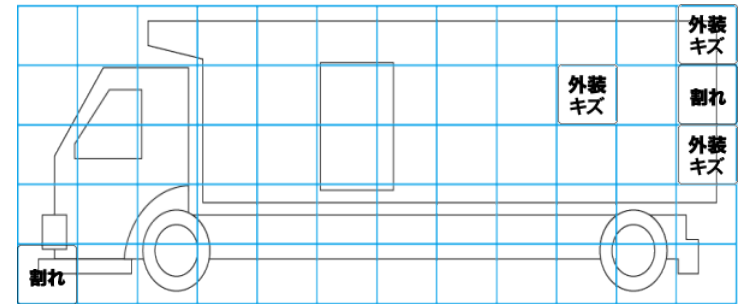
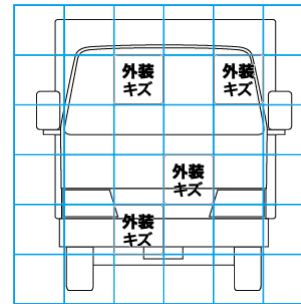
【備考】\*年式違い。断熱: リヤ50mm・サイド75mm。ジョロダールール4列。ラッシング2段。庫内灯4ヶ。水抜き穴前後2対。左サイド片開き式ドア。フェリーフック1対。後方上部工E/H外し後有。観音扉内側腐食・錆有。左後方コルゲートパネル穴あき。

冷凍機/サブエンジン (スタンバイ付)	菱重	TU73E25	平成18年
---------------------	----	---------	-------

【備考】-30℃設定 +17℃ → -7℃ 確認 (1h)。稼働時間29225h。

外装状態			
キャブコーション	フレーム番号	フレームのさび	飛石
有	確認済	無	飛石有(リペア 不可)

外装状態			
キャブコーション	フレーム番号	フレームのさび	飛石
有	確認済	無	飛石有(リペア 不可)



【外装】

【ボデー内】

外装キズ	外装へこみ	うき	曲がり	サビ	補修跡	割れ	庫内キズ	庫内へこみ	庫内穴あき	床汚れ
------	-------	----	-----	----	-----	----	------	-------	-------	-----