

| 車両情報 | | | | |
|-------|-------------|------------|------|---|
| 車名 | 初年度登録 | 型式 | 形状 | 車台番号 |
| 日野 | 令和 5年3月 | 2KG-FD2ABG | アルミ平 | FD2AB-131551 |
| 走行 | 馬力 | シフト | ブレーキ | ボディ内寸 |
| 954km | 240PS/177KW | M/T 6速 | エア | 長: 6,200 mm 幅: 2,360 mm 高: 700 mm 門高: mm |

◎: 良好 ○: 通常走行問題なし △: 要修理 /: 装備無し ※あくまでも当社判断基準によるものです

| エンジン | | |
|-------|----|----|
| 点検項目 | 結果 | 状態 |
| 異音 | ◎ | |
| オイル混入 | ◎ | |
| オイル漏れ | ◎ | |
| 水混入 | ◎ | |
| 水漏れ | ◎ | |
| 燃料漏れ | ◎ | |
| 排気 | ◎ | |
| マフラー | ◎ | |
| ターボ | ◎ | |
| 冷却水吹返 | ◎ | |

| ミッション | | |
|-------|----|----|
| 点検項目 | 結果 | 状態 |
| ギア鳴き | ◎ | |
| ギア抜け | ◎ | |
| クラッチ | ◎ | |
| 異音 | ◎ | |
| オイル漏れ | ◎ | |
| リターダ | / | |

| 電装関係 | | |
|-----------|------|----|
| 点検項目 | 結果 | 状態 |
| エアコン | ◎ | |
| スターター | ◎ | |
| オルタネーター | ◎ | |
| P/W (運転席) | ◎ | |
| P/W (助手席) | ◎ | |
| 坂道発進装置 | ◎ | |
| 異常ランプ | ◎ | |
| オーディオ | ◎ | |
| バックカメラ | / | |
| 電格ミラー | ◎ | |
| ETC | ◎ 標準 | |
| タコグラフ | / | |

| 上物仕様 | | |
|------|------|----|
| 点検項目 | 結果 | 状態 |
| 床材質 | / 木材 | |

| キャビン | | |
|--------|-------|----|
| 点検項目 | 結果 | 状態 |
| シート | ◎ | |
| ヘッドライト | ◎ LED | |
| ウィンカー | ◎ | |
| ワイパー | ◎ | |
| ミラー | ◎ | |

| 走行関係 | | |
|-------|-------------|----|
| 点検項目 | 結果 | 状態 |
| リーフサス | ◎ | |
| エアサス | ◎ リヤエアサス | |
| パワステ | ◎ | |
| ハンドル | ◎ | |
| 燃料タンク | ◎ スチール 200L | |

| デフ | | |
|-------|----|----|
| 点検項目 | 結果 | 状態 |
| 異音 | ◎ | |
| オイル漏れ | ◎ | |
| デフロック | / | |

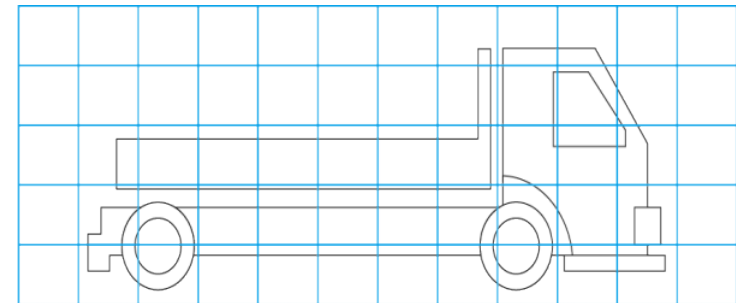
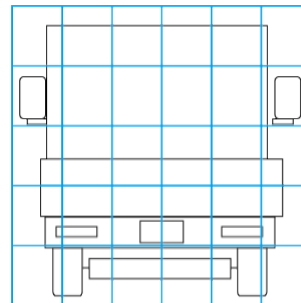
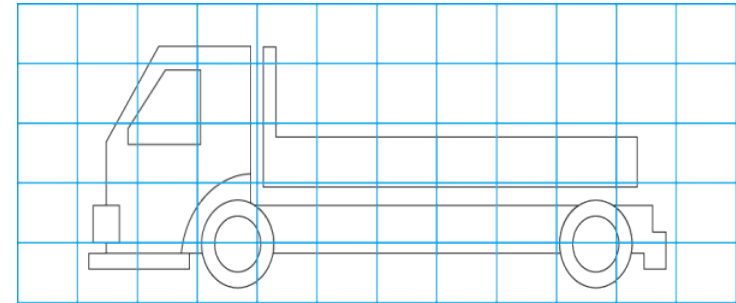
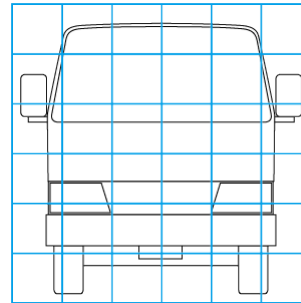
特記事項 エンジンキー3本
記録簿 無○

| タイヤ残量 | | | |
|--------|----|----|----|
| 単位: mm | | | |
| 12 | 12 | | |
| — | — | | |
| 12 | 12 | 12 | 12 |
| — | — | — | — |
| スベア | | 12 | — |

| タイヤサイズ | | | |
|-------------|-------------|-------------|-------------|
| | 225/90R17.5 | 225/90R17.5 | |
| | — | — | |
| 225/90R17.5 | 225/90R17.5 | 225/90R17.5 | 225/90R17.5 |
| — | — | — | — |
| スベア | | 225/90R17.5 | — |
| 素材: スチール | | 備考: | |

| 上物仕様 | | | |
|--|---------|-------------|---------|
| 上物名 | メーカー | 型式「製造番号」 | 年式 |
| アルミ平 | トランテックス | 「A012J9612」 | 令和 5年3月 |
| 【備考】 煽り3方開 セイコーラック1対 ロープフック サイド13対/リヤ3ヶ所 引出しフック5対 リヤ煽り高600mm | | | |
| 【備考】 | | | |
| 【備考】 | | | |

| 外装状態 | | | |
|----------|--------|---------|----|
| キャブコーション | フレーム番号 | フレームのさび | 飛石 |
| 有 | 確認済 | 無 | 無 |



| | |
|--|---|
| 【外装】 | 【ボデー内】 |
| <input type="checkbox"/> 外装キズ <input type="checkbox"/> 外装へこみ <input type="checkbox"/> うき <input type="checkbox"/> 曲がり <input type="checkbox"/> サビ <input type="checkbox"/> 補修跡 <input type="checkbox"/> 割れ | <input type="checkbox"/> 庫内キズ <input type="checkbox"/> 庫内へこみ <input type="checkbox"/> 庫内穴あき <input type="checkbox"/> 床汚れ |