

車両情報				
車名	初年度登録	型式	形状	車台番号
日野	令和 5年3月	2KG-FC2ABG	冷凍バン	FC2AB-134199
走行	馬力	シフト	ブレーキ	ボディ内寸
16,901km	240PS/177KW	M/T 6速	エア	長: 6,410 mm 幅: 2,270 mm 高: 2,240 mm 門高: 2,160 mm

◎: 良好 ○: 通常走行問題なし △: 要修理 /: 装備無し ※あくまでも当社判断基準によるものです

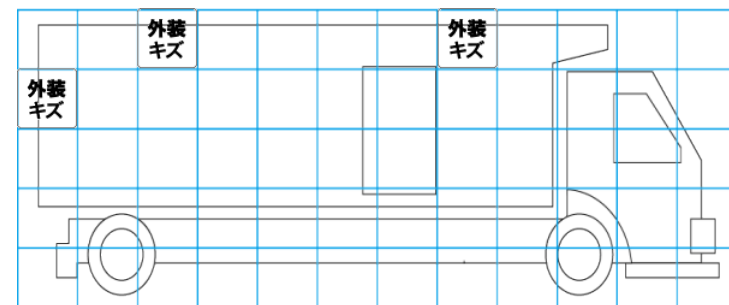
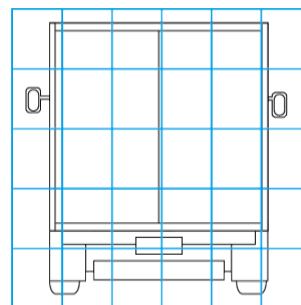
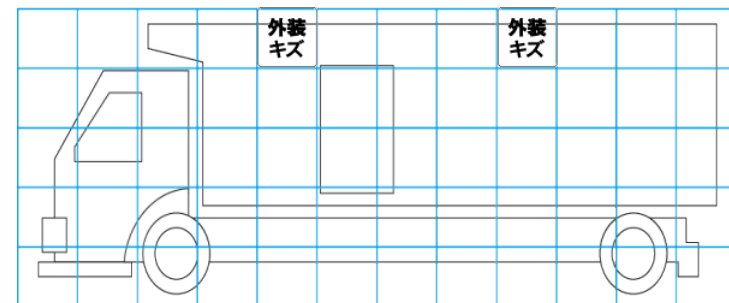
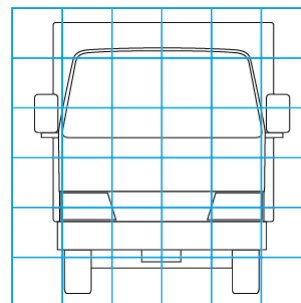
エンジン			電装関係			キャビン		
点検項目	結果	状態	点検項目	結果	状態	点検項目	結果	状態
異音	◎		エアコン	◎		シート	◎	
オイル混入	◎		スターター	◎		ヘッドライト	◎ LED	
オイル漏れ	◎		オルタネーター	◎		ウィンカー	◎	
水混入	◎		P/W (運転席)	◎		ワイパー	◎	
水漏れ	◎		P/W (助手席)	◎		ミラー	◎	
燃料漏れ	◎		坂道発進装置	◎		走行関係		
排気	◎		異常ランプ	◎		点検項目	結果	状態
マフラー	◎		オーディオ	◎		リーフサス	◎	
ターボ	◎		バックカメラ	◎ カラー		エアサス	◎ リヤエアサス	
冷却水吹返	◎		電格ミラー	◎		パワステ	◎	
ミッション			ETC	◎ 2.0		ハンドル	◎	
点検項目	結果	状態	タコグラフ	/		燃料タンク	◎ スチール 200L	
ギア鳴き	◎		上物仕様			デフ		
ギア抜け	◎		点検項目	結果	状態	点検項目	結果	状態
クラッチ	◎		床材質	/ アルミ 縞板		異音	◎	
異音	◎					オイル漏れ	◎	
オイル漏れ	◎					デフロック	/	
リターダ	/							

特記事項 エンジンキー3本、ボデーキー4本
記録簿 無○

タイヤ残量				タイヤサイズ			
単位: mm							
11	11			225/80R17.5	225/80R17.5		
—	—			—	—		
11	12	12	12	225/80R17.5	225/80R17.5	225/80R17.5	245/80R17.5
—	—	—	—	—	—	—	—
スベア			13	スベア		225/80R17.5	—
素材: スチール				備考:			

上物仕様			
上物名	メーカー	型式「製造番号」	年式
冷凍バン	アルナ矢野	MA220580	令和 5年1月
【備考】 ラッシングレール2段、水抜き穴前2ヶ所、上部LED庫内灯3列、断熱厚みリヤ75mmサイド75mm、保冷カーテン、左片開き式サイドドア、アルミサイドバンパー、ステンレスリヤフェンダー、右側工具箱、			
冷凍機/直結 (スタンバイ付)	菱重	TJJS50J-2L2 「2A2200002BL」	令和 4年
【備考】 30℃設定、1hで19℃→ 4℃確認。			
格納ゲート	新明和工業	RAK10-6495D 「S2212007528」	令和 5年1月
【備考】 庫内ラジコン、リモコン付全長1550mm、全幅2300mm、有効幅2210mm。キャストーストッパー迄1400mm、最大昇降質量1000kg。			

外装状態			
キャブコーション	フレーム番号	フレームのさび	飛石
有	確認済	無	無



【外装】

【ボデー内】

外装キズ	外装へこみ	うき	曲がり	サビ	補修跡	割れ	庫内キズ	庫内へこみ	庫内穴あき	床汚れ
------	-------	----	-----	----	-----	----	------	-------	-------	-----