

車両情報				
車名	初年度登録	型式	形状	車台番号
三菱ふそう	令和 5年3月	2KG-FS70HZ	セルフレーン	FS70HZ-540236
走行	馬力	シフト	ブレーキ	ボディ内寸
295km	394PS/290KW	M/T 7速	エア	長: 8,480 mm 幅: 2,380 mm 高: 180 mm 門高: mm

◎: 良好 ○: 通常走行問題なし △: 要修理 /: 装備無し ※あくまでも当社判断基準によるものです

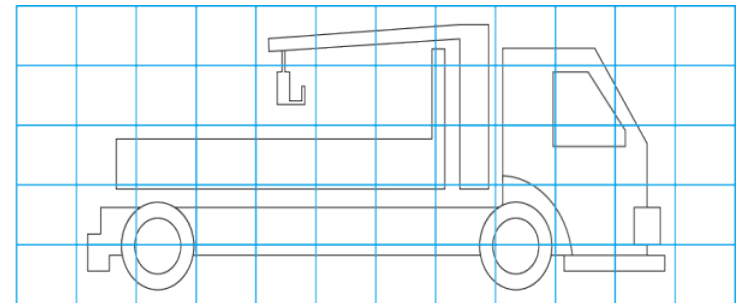
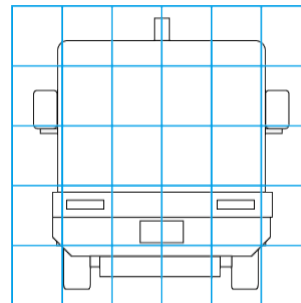
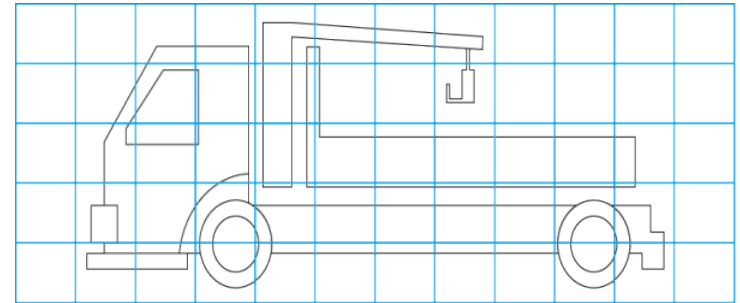
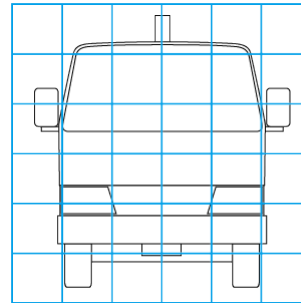
エンジン			電装関係			キャビン		
点検項目	結果	状態	点検項目	結果	状態	点検項目	結果	状態
異音	◎		エアコン	◎		シート	◎	
オイル混入	◎		スターター	◎		ヘッドライト	◎ LED	
オイル漏れ	◎		オルタネーター	◎		ウィンカー	◎	
水混入	◎		P/W (運転席)	◎		ワイパー	◎	
水漏れ	◎		P/W (助手席)	◎		ミラー	◎	
燃料漏れ	◎		坂道発進装置	◎		走行関係		
排気	◎		異常ランプ	◎		点検項目	結果	状態
マフラー	◎		オーディオ	◎		リーフサス	◎	
ターボ	◎		バックカメラ	◎ カラー		エアサス	/	
冷却水吹返	◎		電格ミラー	◎		ハウステ	◎	
ミッション			上物仕様			デフ		
点検項目	結果	状態	点検項目	結果	状態	点検項目	結果	状態
ギア鳴き	◎		床材質	/	木材 床面前方縞板張	異音	◎	
ギア抜け	◎					オイル漏れ	◎	
クラッチ	◎					デフロック	◎	
異音	◎							
オイル漏れ	◎							
リターダ	/							

特記事項・スマートキー2個、ドアキー2本
記録簿 無○

タイヤ残量				タイヤサイズ			
単位: mm							
8	8			265/70R19.5	265/70R19.5		
8	8			265/70R19.5	265/70R19.5		
8	8	8	8	265/70R19.5	265/70R19.5	265/70R19.5	265/70R19.5
8	8	8	8	265/70R19.5	265/70R19.5	265/70R19.5	265/70R19.5
スベア			8	スベア		265/70R19.5	—
素材: スチール				備考:			

上物仕様			
上物名	メーカー	型式「製造番号」	年式
セルフレオーダー	喜多村製作所	「T53332」	令和 5年1月
【備考】 鳥居前方工具入れ5箇所、作業灯2個、鳥居フック2対、鳥居左右梯子、ステンレス工具箱、床フック7対、強化フック9対、安全帯スタンションポール2個、安全帯用スタンション穴2個、歩み板1セット、左右敷板入れ、床面後方滑り止め			
クレーン/クレーン	ユニック	URG504 H 「G503277」	令和 5年1月
【備考】 4段ブーム、フックイン、2.93t吊り、ハイジャッキ、ラジコン、ウインチ			
【備考】			

外装状態			
キャブコーション	フレーム番号	フレームのさび	飛石
有	確認済	無	無



【外装】					【ボデー内】					
外装キズ	外装へこみ	うき	曲がり	サビ	補修跡	割れ	庫内キズ	庫内へこみ	庫内穴あき	床汚れ