

車両情報				
車名	初年度登録	型式	形状	車台番号
日野	令和 2年10月	2DG-FR1AHG	冷凍バン	FR1AH-107037-A
走行	馬力	シフト	ブレーキ	ボディ内寸
478,063km	380PS/279KW	M/T 7速	エア	長: 9,350 mm 幅: 2,290 mm 高: 2,280 mm 門高: 2,270 mm

◎: 良好 ○: 通常走行問題なし △: 要修理 /: 装備無し ※あくまでも当社判断基準によるものです

エンジン			電装関係			キャビン		
点検項目	結果	状態	点検項目	結果	状態	点検項目	結果	状態
異音	◎		エアコン	◎		シート	○	擦れ、汚れ
オイル混入	◎		スターター	◎		ヘッドライト	◎	LED
オイル漏れ	◎		オルタネーター	◎		ウィンカー	◎	
水混入	◎		P/W (運転席)	◎		ワイパー	◎	
水漏れ	◎		P/W (助手席)	◎		ミラー	◎	
燃料漏れ	◎		坂道発進装置	◎				
排気	△	エキゾーストパイプ ガス漏れ	異常ランプ	◎		走行関係		
マフラー	◎		オーディオ	◎		点検項目	結果	状態
ターボ	◎		バックカメラ	◎	カラー	リーフサス	◎	
冷却水吹返	◎		電格ミラー	◎		エアサス	◎	リヤエアサス
			ETC	/		パワステ	◎	
			タコグラフ	/		ハンドル	○	擦れ
ミッション			上物仕様			燃料タンク	◎	スチール 300L 300L
点検項目	結果	状態	点検項目	結果	状態	デフ		
ギア鳴き	◎		床材質	/	アルミ I型キーストン	点検項目	結果	状態
ギア抜け	◎					異音	◎	
クラッチ	◎					オイル漏れ	◎	
異音	◎					デフロック	/	
オイル漏れ	◎							
リターダ	◎	永久磁石式						

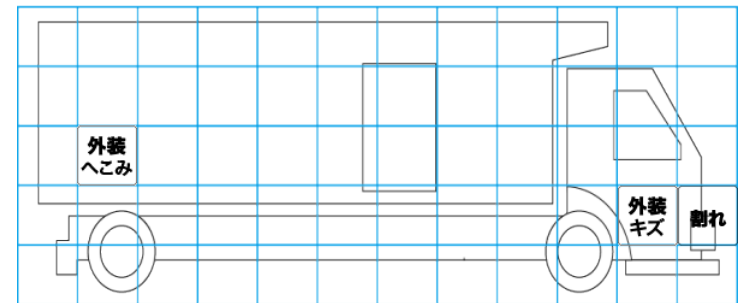
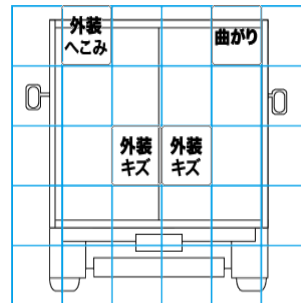
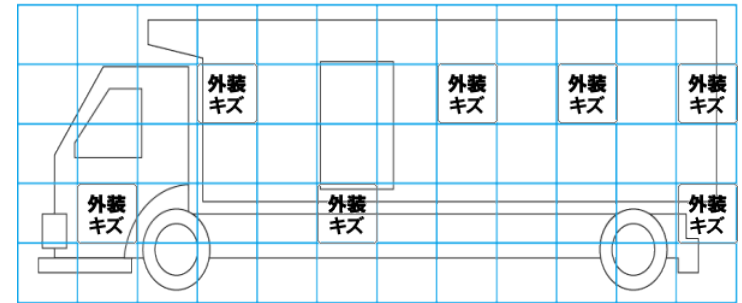
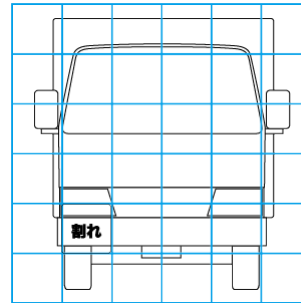
特記事項 キャブ内キズ・汚れ。インパネポケット欠品。
エンジンキー3本、燃料タンクキー3本、キーレスリモコン1個。
記録簿 有 (R3/10、R5/1、R6/1)

タイヤ残量				タイヤサイズ			
単位: mm							
12	12			275/80R22.5	275/80R22.5		
—	—			—	—		
10	10	10	10	275/80R22.5	275/80R22.5	275/80R22.5	275/80R22.5
5	4	12	11	275/80R22.5	275/80R22.5	275/80R22.5	275/80R22.5
スペア	14	—		スペア	275/80R22.5	—	

素材: アルミ 備考: 左3軸2本再生タイヤ。

上物仕様			
上物名	メーカー	型式「製造番号」	年式
冷凍バン	矢野特殊自動車	TPA9314-3 「B200558」	令和 2年9月
【備考】断熱材: サイド75mm リヤ75mm、ラッシングレール2段、ジョロダレール4列、水抜き穴2対、庫内灯2列、左サイド扉(観音式)、ポデー看板跡あり、観音扉上右側水切り曲がり外れ			
冷凍機/サブエンジン(スタンバイ付)	菱重	TU100S-CN 「O97900582BL」	令和 2年
【備考】-35℃設定 +34.5℃ → +9.9℃ (1h) 確認。スタンバイケーブル付。エバ下内寸高さ2100mm。稼働時間7287h。			
【備考】			

外装状態			
キャブコーション	フレーム番号	フレームのさび	飛石
有	確認済	無	飛石有(リペア 不可)



【外装】				【ポデー内】			
外装キズ	外装へこみ	うき	曲がり	サビ	補修跡	割れ	庫内キズ
							庫内へこみ
							庫内穴あき
							床汚れ