

車両情報				
車名	初年度登録	型式	形状	車台番号
日野	令和 2年10月	2RG-XZU710M	ドライバン	XZU710-0031449-A
走行	馬力	シフト	ブレーキ	ボディ内寸
115,448km	150PS/110KW	M/T 6速	ハキューム	長: 4,500 mm 幅: 2,080 mm 高: 2,170 mm 門高: 2,100 mm

◎: 良好 ○: 通常走行問題なし △: 要修理 /: 装備無し ※あくまでも当社判断基準によるものです

エンジン		
点検項目	結果	状態
異音	◎	
オイル混入	◎	
オイル漏れ	◎	
水混入	◎	
水漏れ	◎	
燃料漏れ	◎	
排気	◎	
マフラー	◎	
ターボ	◎	
冷却水吹返	◎	

ミッション		
点検項目	結果	状態
ギア鳴き	◎	
ギア抜け	◎	
クラッチ	◎	
異音	◎	
オイル漏れ	◎	
リターダ	/	

電装関係		
点検項目	結果	状態
エアコン	◎	
スターター	◎	
オルタネーター	◎	
P/W (運転席)	◎	
P/W (助手席)	◎	
坂道発進装置	/	
異常ランプ	◎	
オーディオ	◎	
バックカメラ	◎	カラー
電格ミラー	◎	
ETC	/	
タコグラフ	/	

上物仕様		
点検項目	結果	状態
床材質	/	木材

キャビン		
点検項目	結果	状態
シート	○	タバコ穴、擦れ、汚れ
ヘッドライト	○	LED 左右レンズ、キズあり
ウィンカー	◎	
ワイパー	◎	
ミラー	◎	

走行関係		
点検項目	結果	状態
リーフサス	◎	
エアサス	/	
パワステ	◎	
ハンドル	○	擦れ
燃料タンク	◎	スチール 100L

デフ		
点検項目	結果	状態
異音	◎	
オイル漏れ	◎	
デフロック	/	

特記事項 キャブ内キズ・汚れ。アイドリングストップ付。左ドアパネル凹み。エンジンキー3本、ポデーキー4本。

記録簿 有 (R4/10、R5/10)

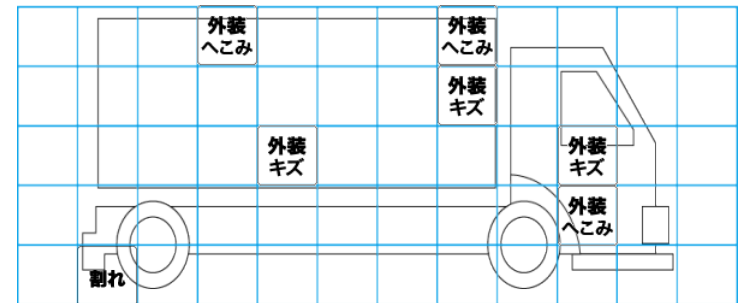
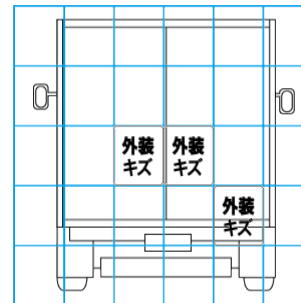
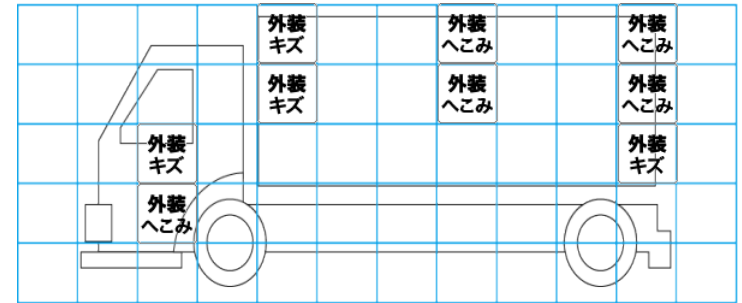
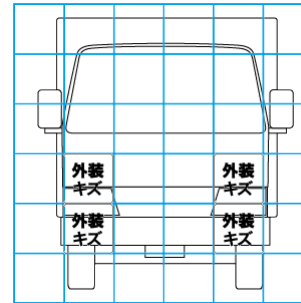
タイヤ残量			
単位: mm			
6	6		
-	-		
6	6	6	6
-	-	-	-
スペア	7	-	

タイヤサイズ			
205/70R17.5	205/70R17.5		
-	-		
205/70R17.5	205/70R17.5	205/70R17.5	205/70R17.5
-	-	-	-
スペア	205/70R17.5		

素材: スチール 備考:

上物仕様			
上物名	メーカー	型式「製造番号」	年式
ドライバン	トランテックス	「V035G50-02」	令和 2年
【備考】 ラッシングレール2段、左サイド扉スライド式、90度ストッパー、庫内灯3ヶ、左前キャストング割れ。			
パワーゲート/格納ゲート	トランテックス	TRAK10-6484N 「TTS200919257」	令和 2年
【備考】 PG寸法: 全長1170mm 全幅1980mm 有効長1010mm 有効幅1910mm。ラジコン付、庫内リモコン付、最大荷重1000kg。			
【備考】			

外装状態			
キャブコーション	フレーム番号	フレームのさび	飛石
有	確認済	無	点傷有



【外装】

【ボデー内】

外装キズ	外装へこみ	うき	曲がり	サビ	補修跡	割れ	庫内キズ	庫内へこみ	庫内穴あき	床汚れ
------	-------	----	-----	----	-----	----	------	-------	-------	-----