

車両情報				
車名	初年度登録	型式	形状	車台番号
三菱ふそう	令和 4年9月	2KG-FK62FZ	クレーン付平	FK62FZ-610191
走行	馬力	シフト	ブレーキ	ボディ内寸
63,435km	240PS/177KW	M/T 6速	エア	長: 5,500 mm 幅: 2,170 mm 高: 690 mm 門高: mm

◎: 良好 ○: 通常走行問題なし △: 要修理 /: 装備無し ※あくまでも当社判断基準によるものです

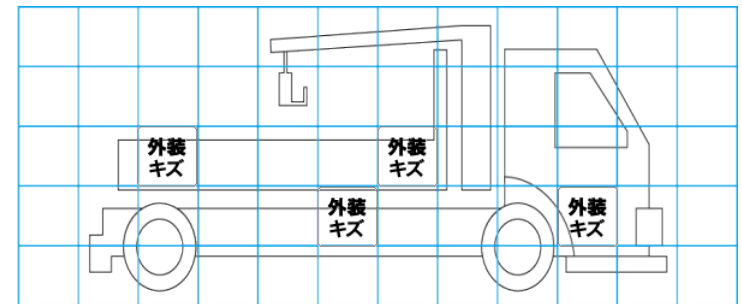
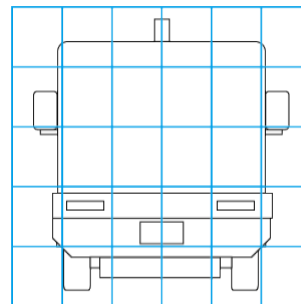
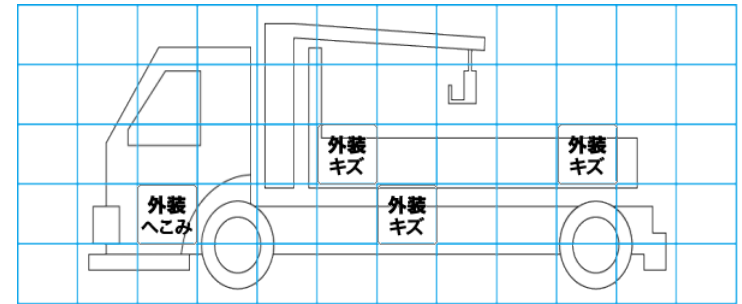
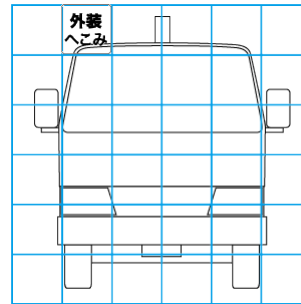
エンジン			電装関係			キャビン		
点検項目	結果	状態	点検項目	結果	状態	点検項目	結果	状態
異音	◎		エアコン	◎		シート	○	汚れ
オイル混入	◎		スターター	◎		ヘッドライト	◎	HID
オイル漏れ	◎		オルタネーター	◎		ウィンカー	◎	
水混入	◎		P/W (運転席)	◎		ワイパー	◎	
水漏れ	◎		P/W (助手席)	◎		ミラー	◎	
燃料漏れ	◎		坂道発進装置	◎				
排気	◎		異常ランプ	◎		走行関係		
マフラー	◎		オーディオ	◎		点検項目	結果	状態
ターボ	◎		バックカメラ	/		リーフサス	◎	
冷却水吹返	◎		電格ミラー	◎		エアサス	/	
			ETC	◎	2.0	パワステ	◎	
			タコグラフ	◎	アナログ	ハンドル	○	擦れ
			上物仕様			燃料タンク	◎	スチール 200L
			点検項目	結果	状態	デフ		
			床材質	/	木材	点検項目	結果	状態
						異音	◎	
						オイル漏れ	◎	
						デフロック	/	

特記事項 キャブ内キズ・汚れ。左ドアパネル凹み。ルーフ凹み。
エンジンキー2本、キーレスリモコン1個。
記録簿 有 (R5/5、R5/12)

タイヤ残量				タイヤサイズ			
単位: mm							
11	11			265/70R19.5	265/70R19.5		
—	—			—	—		
11	11	7	10	265/70R19.5	265/70R19.5	265/70R19.5	265/70R19.5
—	—	—	—	—	—	—	—
スペア	14	—		スペア	265/70R19.5	—	
素材: アルミ				備考:			

上物仕様			
上物名	メーカー	型式「製造番号」	年式
アルミ平	パブコ	「3343 2050」	令和 4年
【備考】 リヤ煽り高さ590mm。煽り内傷削れ有			
クレーン/クレーン	ユニック	URG344A 「G116861」	令和 4年7月
【備考】 2.93 t。フックイン。ブーム4段。ラジコン付。			
【備考】			

外装状態			
キャブコーション	フレーム番号	フレームのさび	飛石
有	確認済	無	点傷有



【外装】					【ボデー内】					
外装キズ	外装へこみ	うき	曲がり	サビ	補修跡	割れ	庫内キズ	庫内へこみ	庫内穴あき	床汚れ