

車両情報				
車名	初年度登録	型式	形状	車台番号
日野	令和 4年6月	2PG-FD2ABG	アルミウイング	FD2AB-129140
走行	馬力	シフト	ブレーキ	ボディ内寸
68,241km	240PS/177KW	M/T 6速	エア	長: 6,280 mm 幅: 2,400 mm 高: 2,420 mm 門高: 2,330 mm

◎: 良好 ○: 通常走行問題なし △: 要修理 /: 装備無し ※あくまでも当社判断基準によるものです

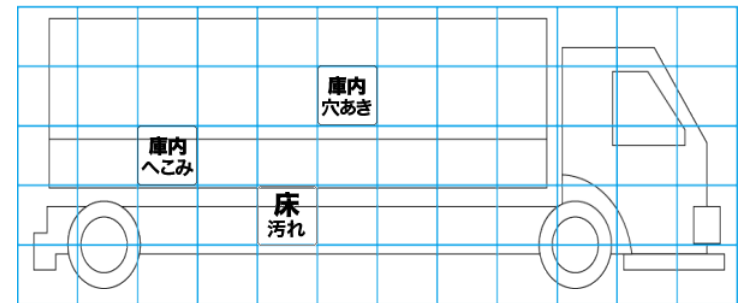
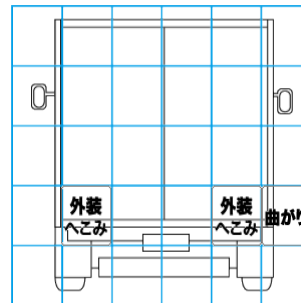
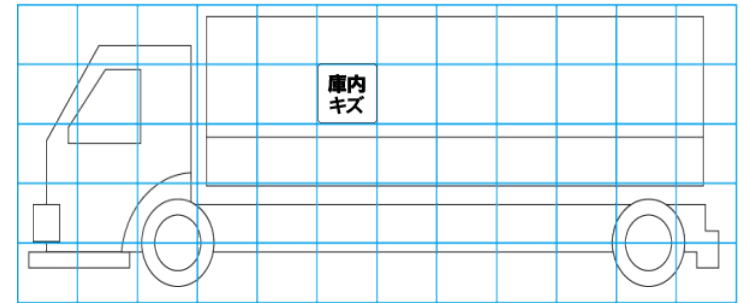
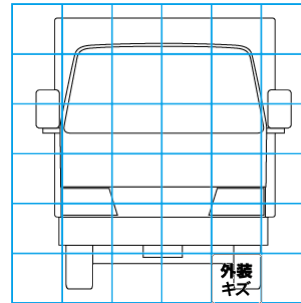
エンジン			電装関係			キャビン		
点検項目	結果	状態	点検項目	結果	状態	点検項目	結果	状態
異音	◎		エアコン	◎		シート	○	タバコ穴
オイル混入	◎		スターター	◎		ヘッドライト	◎	LED
オイル漏れ	◎		オルタネーター	◎		ウィンカー	◎	
水混入	◎		P/W (運転席)	◎		ワイパー	◎	
水漏れ	◎		P/W (助手席)	◎		ミラー	◎	
燃料漏れ	◎		坂道発進装置	◎		走行関係		
排気	◎		異常ランプ	◎		点検項目	結果	状態
マフラー	◎		オーディオ	◎		リーフサス	◎	
ターボ	◎		バックカメラ	◎	カラー	エアサス	◎	リヤエアサス
冷却水吹返	◎		電格ミラー	◎		パワステ	◎	
ミッション			ETC	◎	標準	ハンドル	◎	
点検項目	結果	状態	タコグラフ	◎	アナログ	燃料タンク	◎	スチール 200L
ギア鳴き	◎		上物仕様			デフ		
ギア抜け	◎		点検項目	結果	状態	点検項目	結果	状態
クラッチ	◎		床材質	/	木材	異音	◎	
異音	◎					オイル漏れ	◎	
オイル漏れ	◎					デフロック	/	
リターダ	/							

特記事項 エンジンキー1本、フロントバンパー外れ、後方リフレクター左右欠損
記録簿 無○

タイヤ残量				タイヤサイズ			
単位: mm							
6	7			225/80R17.5	225/80R17.5		
—	—			—	—		
7	7	3	6	225/80R17.5	225/80R17.5	225/80R17.5	225/80R17.5
—	—	—	—	—	—	—	—
スベア		13	—	スベア		225/80R17.5	—
素材: スチール				備考: スベアタイヤ以外ダンベリ			

上物仕様			
上物名	メーカー	型式「製造番号」	年式
アルミウイング	トランテックス	「W144H3」	令和 4年5月
【備考】 ラッシングレール2段、引き出しフック5対、LED庫内灯3ヶ、庫内煽りキズ・凹み有。			
パワーゲート/格納ゲート	トランテックス	TRAK10-6495D 「S2203009336」	令和 4年3月
【備考】 全長1560mm、全幅2450mm、有効幅2310mm、キャストスタッパまで1400mm、庫内リモコン、ラジコン付き			
【備考】			

外装状態			
キャブコーション	フレーム番号	フレームのさび	飛石
有	確認済	無	点傷有



【外装】					【ボデー内】					
外装キズ	外装へこみ	うき	曲がり	サビ	補修跡	割れ	庫内キズ	庫内へこみ	庫内穴あき	床汚れ