

車両情報				
車名	初年度登録	型式	形状	車台番号
日野	令和 4年6月	2RG-XZU712M	ドライバン	XZU712-0012981
走行	馬力	シフト	ブレーキ	ボディ内寸
24,852km	150PS/110KW	M/T 6速	ハキューム	長: 4,540 mm 幅: 2,070 mm 高: 2,170 mm 門高: 2,100 mm

◎: 良好 ○: 通常走行問題なし △: 要修理 /: 装備無し ※あくまでも当社判断基準によるものです

エンジン		
点検項目	結果	状態
異音	◎	
オイル混入	◎	
オイル漏れ	◎	
水混入	◎	
水漏れ	◎	
燃料漏れ	◎	
排気	◎	
マフラー	◎	
ターボ	◎	
冷却水吹返	◎	

ミッション		
点検項目	結果	状態
ギア鳴き	◎	
ギア抜け	◎	
クラッチ	◎	
異音	◎	
オイル漏れ	◎	
リターダ	/	

電装関係		
点検項目	結果	状態
エアコン	◎	
スターター	◎	
オルタネーター	◎	
P/W (運転席)	◎	
P/W (助手席)	◎	
坂道発進装置	/	
異常ランプ	◎	
オーディオ	◎	
バックカメラ	◎	カラー
電格ミラー	◎	
ETC	◎	標準
タコグラフ	/	

上物仕様		
点検項目	結果	状態
床材質	/	木材

キャビン		
点検項目	結果	状態
シート	◎	
ヘッドライト	◎	LED
ウィンカー	◎	フォグ付き
ワイパー	◎	
ミラー	○	左ミラーカバー擦れ

走行関係		
点検項目	結果	状態
リーフサス	◎	
エアサス	/	
パワステ	◎	
ハンドル	◎	
燃料タンク	◎	スチール 100L

デフ		
点検項目	結果	状態
異音	◎	
オイル漏れ	◎	
デフロック	/	

特記事項 エンジンキー3本、ボデーキー2本  
 記録簿 有 (R5/3)

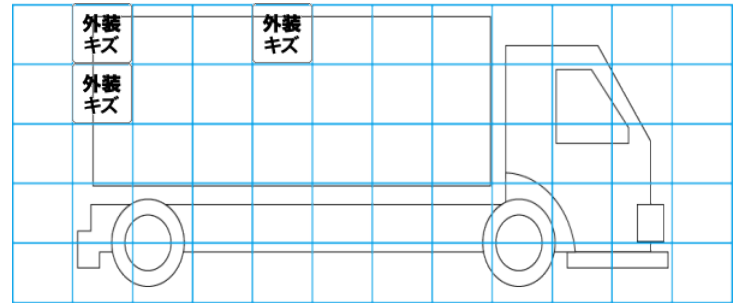
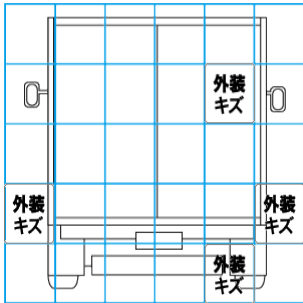
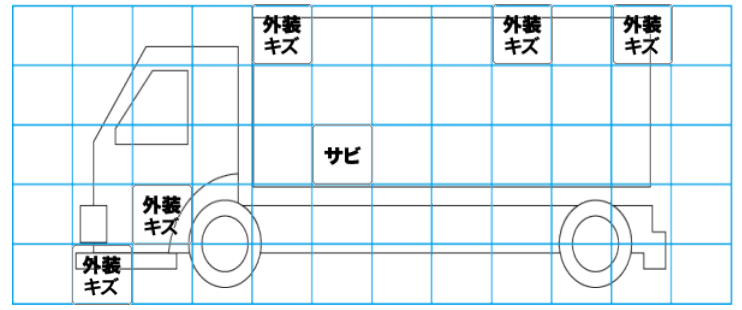
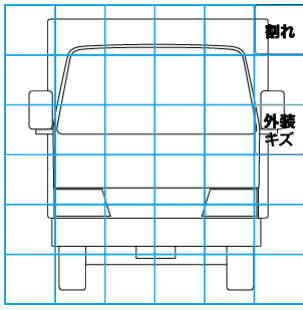
タイヤ残量			
単位: mm			
6	5		
-	-		
5	6	5	5
-	-	-	-
スペア	9	-	

タイヤサイズ			
	225/70R16	225/70R16	
	-	-	
225/70R16	225/70R16	225/70R16	225/70R16
-	-	-	-
スペア	225/70R16	-	

素材: スチール 備考:

上物仕様			
上物名	メーカー	型式「製造番号」	年式
ドライバン	トランテックス	「V023J94-14」	令和 4年5月
【備考】 左スライド式サイドドア ラッシングレール2段 LED庫内灯3個 庫内床汚れ及び小傷有り			
パワーゲート/跳ね上げゲート	トランテックス	TRAM10-1474N 「S2204003480」	令和 4年5月
【備考】 最大昇降質量1000kg、全長1550mm、全幅2120mm、有効幅1980mm、キャストスタッパー迄1320mm、庫内リモコン			

外装状態			
キャブコーション	フレーム番号	フレームのさび	飛石
有	確認済	無	飛石有(リペア不可)



- 【外装】
- 外装キズ
  - 外装へこみ
  - うき
  - 曲がり
  - サビ
  - 補修跡
  - 割れ
- 【ボデー内】
- 庫内キズ
  - 庫内へこみ
  - 庫内穴あき
  - 床汚れ