

車両情報				
車名	初年度登録	型式	形状	車台番号
日野	令和 4年5月	2RG-XZU712M	ドライバン	XZU712-0012708
走行	馬力	シフト	ブレーキ	ボディ内寸
40,149km	150PS/110KW	M/T 6速	ハキューム	長: 4,540 mm 幅: 2,070 mm 高: 2,170 mm 門高: 2,100 mm

◎: 良好 ○: 通常走行問題なし △: 要修理 /: 装備無し ※あくまでも当社判断基準によるものです

エンジン			電装関係			キャビン		
点検項目	結果	状態	点検項目	結果	状態	点検項目	結果	状態
異音	◎		エアコン	◎		シート	○	タバコ穴、擦れ、汚れ
オイル混入	◎		スターター	◎		ヘッドライト	◎	LED
オイル漏れ	◎		オルタネーター	◎		ウィンカー	◎	
水混入	◎		P/W (運転席)	◎		ワイパー	◎	
水漏れ	◎		P/W (助手席)	◎		ミラー	◎	
燃料漏れ	◎		坂道発進装置	/		走行関係		
排気	◎		異常ランプ	◎		点検項目	結果	状態
マフラー	◎		オーディオ	◎		リーフサス	◎	
ターボ	◎		バックカメラ	◎	カラー	エアサス	/	
冷却水吹返	◎		電格ミラー	◎		パワステ	◎	
ミッション			ETC	◎	標準	ハンドル	◎	
点検項目	結果	状態	タコグラフ	/		燃料タンク	◎	スチール 100L
ギア鳴き	◎		上物仕様			デフ		
ギア抜け	◎		点検項目	結果	状態	点検項目	結果	状態
クラッチ	◎		床材質	/	木材	異音	◎	
異音	◎		上物仕様			オイル漏れ	◎	
オイル漏れ	◎		上物仕様			デフロック	/	
リターダ	/		上物仕様					

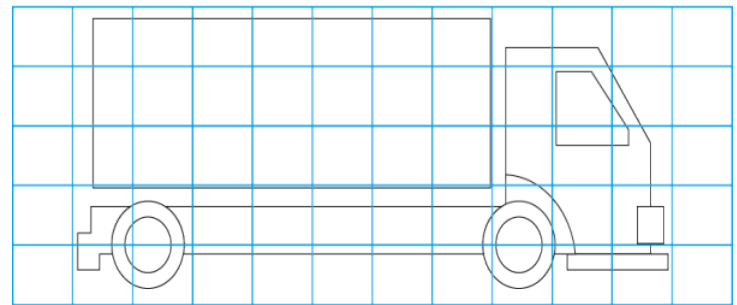
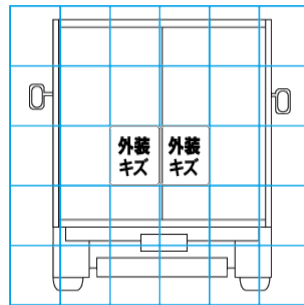
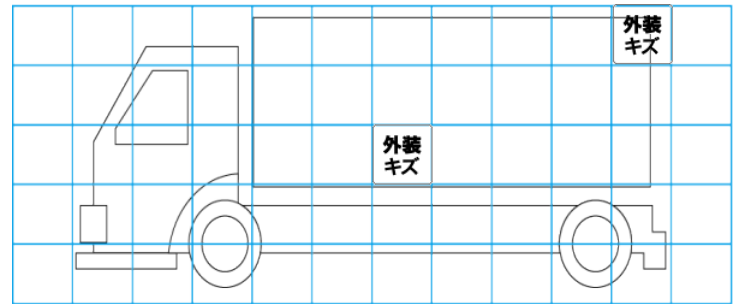
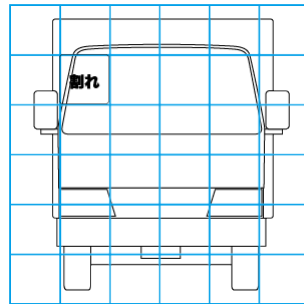
特記事項 キャブ内傷・汚れ有り
 エンジンキー3本 ボディキー2本
 記録簿 有 (R4/5~R5/12)

タイヤ残量			
単位: mm			
6	6		
—	—		
5	5	5	5
—	—	—	—
スペア		8	—

タイヤサイズ			
	225/70R16	225/70R16	
	—	—	
225/70R16	225/70R16	225/70R16	225/70R16
—	—	—	—
スペア		225/70R16	—
素材: スチール		備考:	

上物仕様			
上物名	メーカー	型式「製造番号」	年式
ドライバン	トランテックス	「V020J22-07」	令和 4年5月
【備考】 スライド式サイド扉 ラッシングレール2段 庫内灯3個			
パワーゲート/跳ね上げゲート	トランテックス	TRAM10-1474N 「S2203002169」	令和 4年5月
【備考】 リモコン キャスターストッパー 全長1560mm 全幅2120mm 有効長1320mm 有効幅1980mm 最大昇降能力1000kg			
【備考】			

外装状態			
キャブコーション	フレーム番号	フレームのさび	飛石
有	確認済	無	飛石有(リペア不可)



【外装】					【ボデー内】					
外装キズ	外装へこみ	うき	曲がり	サビ	補修跡	割れ	庫内キズ	庫内へこみ	庫内穴あき	床汚れ