

車両情報				
車名	初年度登録	型式	形状	車台番号
日野	令和 4年5月	2RG-XZU712M	ドライバン	XZU712-0012693
走行	馬力	シフト	ブレーキ	ボディ内寸
18,288km	150PS/110KW	M/T 6速	ハキューム	長: 4,540 mm 幅: 2,070 mm 高: 2,170 mm 門高: 2,100 mm

◎: 良好    ○: 通常走行問題なし    △: 要修理    /: 装備無し    ※あくまでも当社判断基準によるものです

エンジン			電装関係			キャビン		
点検項目	結果	状態	点検項目	結果	状態	点検項目	結果	状態
異音	◎		エアコン	◎		シート	◎	
オイル混入	◎		スターター	◎		ヘッドライト	◎	LED
オイル漏れ	◎		オルタネーター	◎		ウィンカー	◎	
水混入	◎		P/W (運転席)	◎		ワイパー	◎	
水漏れ	◎		P/W (助手席)	◎		ミラー	◎	
燃料漏れ	◎		坂道発進装置	/		走行関係		
排気	◎		異常ランプ	◎		点検項目	結果	状態
マフラー	◎		オーディオ	◎		リーフサス	◎	
ターボ	◎		バックカメラ	◎	カラー	エアサス	/	
冷却水吹返	◎		電格ミラー	◎		パワステ	◎	
ミッション			上物仕様			デフ		
点検項目	結果	状態	点検項目	結果	状態	点検項目	結果	状態
ギア鳴き	◎		床材質	/	木材	異音	◎	
ギア抜け	◎		燃料タンク			◎	スチール	100L
クラッチ	◎		点検項目			結果	状態	
異音	◎		オーディオ			◎		
オイル漏れ	◎		バックカメラ			◎	カラー	
リターダ	/		電格ミラー			◎		
			ETC			◎	標準	
			タコグラフ			/		
			ハンドル			◎		

特記事項 エンジンキー3本、ボデーキー2本  
記録簿 有 (R4/8~R5/8)

タイヤ残量

単位: mm

6	6		
-	-		
6	5	6	6
-	-	-	-
スベア		10	-

タイヤサイズ

225/70R16	225/70R16		
-	-		
225/70R16	225/70R16	225/70R16	225/70R16
-	-	-	-
スベア		225/70R16	-

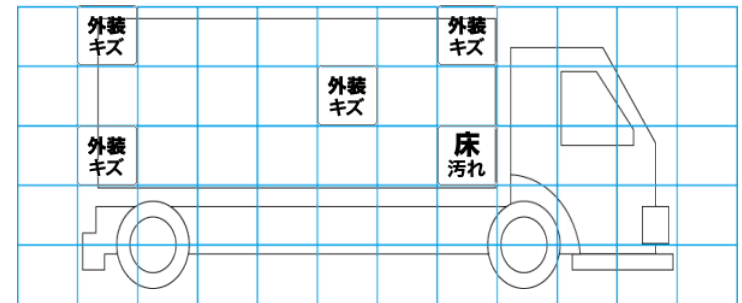
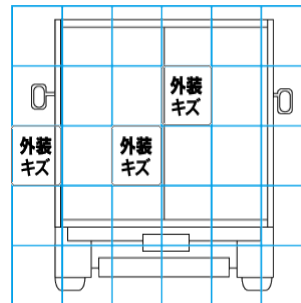
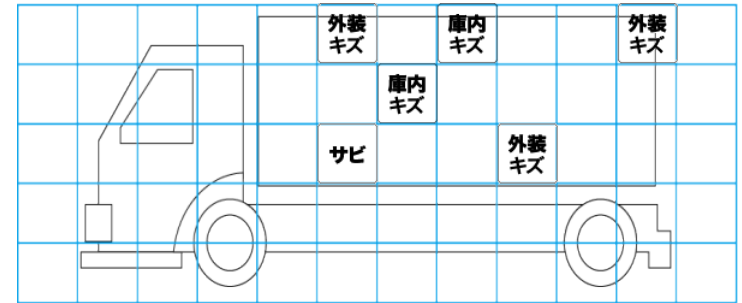
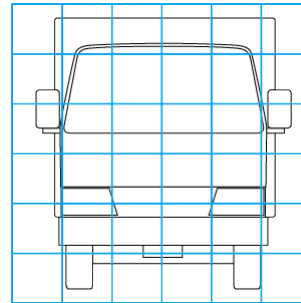
素材: スチール    備考:

上物仕様

上物名	メーカー	型式「製造番号」	年式
ドライバン	トランテックス	「V020J222-02」	令和 4年5月
【備考】 左側スライド式サイドドア、ラッシングレール2段、庫内灯3個、庫内汚れ・キズ小有り。			
パワーゲート/跳ね上げゲート	トランテックス	TRAM10-1474N 「S2203002164」	令和 4年5月
【備考】 全長1,555mm、全幅2,110mm、有効長1,440mm、有効幅1,980mm、庫内リモコン			

外装状態

キャブコーション	フレーム番号	フレームのさび	飛石
有	確認済	無	点傷有



外装キズ	外装へこみ	うき	曲がり	サビ	補修跡	割れ	庫内キズ	庫内へこみ	庫内穴あき	床汚れ
------	-------	----	-----	----	-----	----	------	-------	-------	-----

【外装】

【ボデー内】