

| 車両情報 | | | | |
|----------|-------------|-------------|-------|---|
| 車名 | 初年度登録 | 型式 | 形状 | 車台番号 |
| 日野 | 令和 4年5月 | 2RG-XZU710M | ドライバン | XZU710-0034626 |
| 走行 | 馬力 | シフト | ブレーキ | ボディ内寸 |
| 26,139km | 150PS/110KW | M/T 6速 | ハキューム | 長: 4,510 mm 幅: 2,070 mm 高: 2,170 mm 門高: 2,070 mm |

◎: 良好 ○: 通常走行問題なし △: 要修理 /: 装備無し ※あくまでも当社判断基準によるものです

| エンジン | | | 電装関係 | | | キャビン | | |
|-------|----|----|-----------|-------|----|-------------|----------------|----|
| 点検項目 | 結果 | 状態 | 点検項目 | 結果 | 状態 | 点検項目 | 結果 | 状態 |
| 異音 | ◎ | | エアコン | ◎ | | シート | ◎ | |
| オイル混入 | ◎ | | スターター | ◎ | | ヘッドライト | ◎ LED | |
| オイル漏れ | ◎ | | オルタネーター | ◎ | | ウィンカー | ◎ | |
| 水混入 | ◎ | | P/W (運転席) | ◎ | | ワイパー | ◎ | |
| 水漏れ | ◎ | | P/W (助手席) | ◎ | | ミラー | ○ 左サイドミラーキャブ欠品 | |
| 燃料漏れ | ◎ | | 坂道発進装置 | / | | 走行関係 | | |
| 排気 | ◎ | | 異常ランプ | ◎ | | 点検項目 | 結果 | 状態 |
| マフラー | ◎ | | オーディオ | ◎ | | リーフサス | ◎ | |
| ターボ | ◎ | | バックカメラ | ◎ カラー | | エアサス | / | |
| 冷却水吹返 | ◎ | | 電格ミラー | ◎ | | パワステ | ◎ | |
| ミッション | | | ETC | | | ハンドル | | |
| 点検項目 | 結果 | 状態 | タコグラフ | | | 燃料タンク | | |
| ギア鳴き | ◎ | | / | | | ◎ スチール 100L | | |
| ギア抜け | ◎ | | 上物仕様 | | | デフ | | |
| クラッチ | ◎ | | 点検項目 | 結果 | 状態 | 点検項目 | 結果 | 状態 |
| 異音 | ◎ | | 床材質 | / 木材 | | 異音 | ◎ | |
| オイル漏れ | ◎ | | 上物仕様 | | | オイル漏れ | ◎ | |
| リターダ | / | | 上物仕様 | | | デフロック | / | |

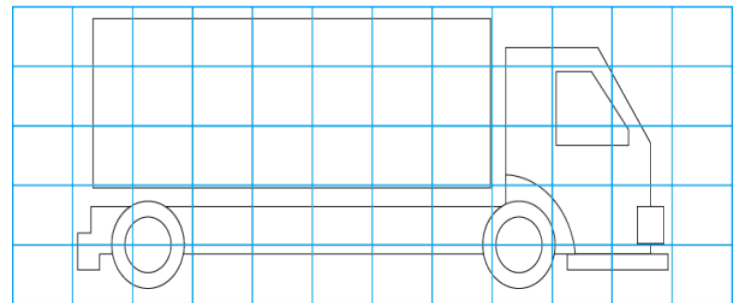
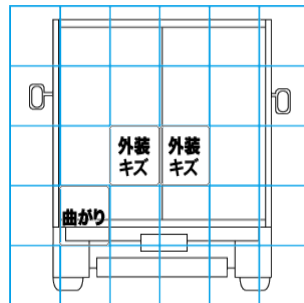
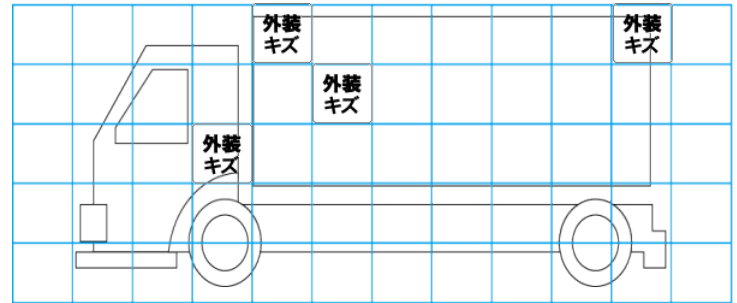
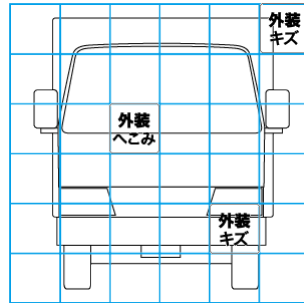
特記事項 キャブ内汚れ、キズ。
 エンジンキー3本。ポデーキー2本
 記録簿 有 (R6/2)

| タイヤ残量 | | | |
|--------|---|---|---|
| 単位: mm | | | |
| 5 | 5 | | |
| - | - | | |
| 5 | 5 | 5 | 5 |
| - | - | - | - |
| スペア | | 7 | - |

| タイヤサイズ | | | |
|-------------|-------------|-------------|-------------|
| | 205/70R17.5 | 205/70R17.5 | |
| | - | - | |
| 205/70R17.5 | 205/70R17.5 | 205/70R17.5 | 205/70R17.5 |
| | - | - | - |
| スペア | | 205/70R17.5 | - |
| 素材: スチール | | 備考: | |

| 上物仕様 | | | |
|---|---------|-------------------------------|-------|
| 上物名 | メーカー | 型式「製造番号」 | 年式 |
| ドライバン | トランテックス | 「V017J93-03」 | 令和 4年 |
| 【備考】 ラッシングレール2段。庫内灯3ケ。左サイド扉(スライド)。 | | | |
| パワーゲート/跳ね上げゲート | 新明和工業 | TRAM10-1474N 「S2203009156」 | 令和 4年 |
| 【備考】 PG寸法 全長1555mm(有効長1300mm)。全幅2110mm(有効幅1980mm)。最大荷重1,000Kg。庫内リモコン付き。 | | | |

| 外装状態 | | | |
|----------|--------|---------|-----|
| キャブコーション | フレーム番号 | フレームのさび | 飛石 |
| 有 | 確認済 | 無 | 点傷有 |



| 【外装】 | | | | | 【ボデー内】 | | | | | |
|------|-------|----|-----|----|--------|----|------|-------|-------|-----|
| 外装キズ | 外装へこみ | うき | 曲がり | サビ | 補修跡 | 割れ | 庫内キズ | 庫内へこみ | 庫内穴あき | 床汚れ |