

車両情報				
車名	初年度登録	型式	形状	車台番号
日野	令和 4年2月	2KG-FD2ABG	アルミ平	FD2AB-128054
走行	馬力	シフト	ブレーキ	ボディ内寸
324,202km	240PS/177KW	M/T 6速	エア	長: 6,180 mm 幅: 2,350 mm 高: 670 mm 門高: mm

◎: 良好 ○: 通常走行問題なし △: 要修理 /: 装備無し ※あくまでも当社判断基準によるものです

エンジン		
点検項目	結果	状態
異音	◎	
オイル混入	◎	
オイル漏れ	◎	
水混入	◎	
水漏れ	◎	
燃料漏れ	◎	
排気	◎	
マフラー	◎	
ターボ	◎	
冷却水吹返	◎	

ミッション		
点検項目	結果	状態
ギア鳴き	◎	
ギア抜け	◎	
クラッチ	◎	
異音	◎	
オイル漏れ	◎	
リターダ	/	

電装関係		
点検項目	結果	状態
エアコン	◎	
スターター	◎	
オルタネーター	◎	
P/W (運転席)	◎	
P/W (助手席)	◎	
坂道発進装置	◎	
異常ランプ	◎	
オーディオ	◎	
バックカメラ	/	
電格ミラー	◎	
ETC	◎ 2.0	
タコグラフ	◎ アナログ	

上物仕様		
点検項目	結果	状態
床材質	/ 木材	

キャビン		
点検項目	結果	状態
シート	○ 擦れ	
ヘッドライト	◎ LED	
ウィンカー	◎	
ワイパー	◎	
ミラー	◎	

走行関係		
点検項目	結果	状態
リーフサス	◎	
エアサス	◎ リヤエアサス	
パワステ	◎	
ハンドル	○ 擦れ	
燃料タンク	◎ スチール 200L	

デフ		
点検項目	結果	状態
異音	◎	
オイル漏れ	◎	
デフロック	/	

特記事項 エンジンキ-2本
記録簿 有 (R4/10、R6/2)

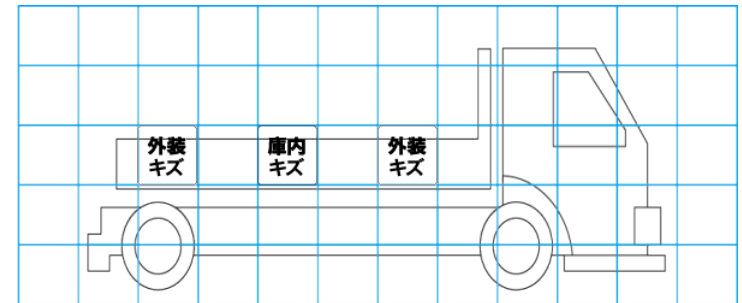
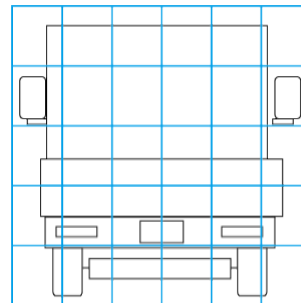
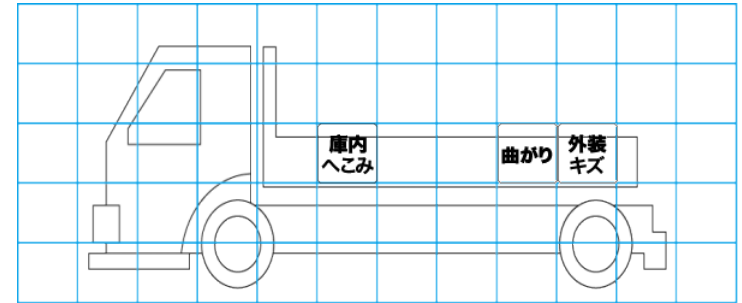
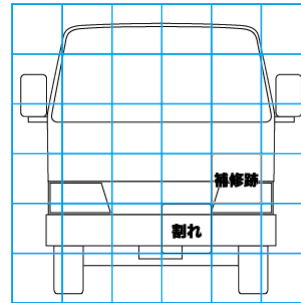
タイヤ残量			
単位: mm			
2	3		
—	—		
2	0	0	0
—	—	—	—
スベア	0	—	

タイヤサイズ			
	225/90R17.5	225/90R17.5	
	—	—	
225/90R17.5	225/90R17.5	225/90R17.5	225/90R17.5
—	—	—	—
スベア	225/90R17.5	—	

素材: スチール 備考:

上物仕様			
上物名	メーカー	型式「製造番号」	年式
アルミ平	トランテックス	「A014D3401」	令和 3年12月
【備考】 引出しフック5対、左右オーバーハング足掛けステップ、3方開、リヤアオリ高さ590mm、前壁綿板張り、セイコーラック			
【備考】			
【備考】			

外装状態			
キャブコーション	フレーム番号	フレームのさび	飛石
有	確認済	小	飛石有(リペア 不可)



【外装】

【ボデー内】

外装キズ	外装へごみ	うき	曲がり	サビ	補修跡	割れ	庫内キズ	庫内へごみ	庫内穴あき	床汚れ
------	-------	----	-----	----	-----	----	------	-------	-------	-----