

車両情報				
車名	初年度登録	型式	形状	車台番号
日野	令和 4年2月	2KG-FD2ABG	アルミウイング	FD2AB-127895
走行	馬力	シフト	ブレーキ	ボディ内寸
148,095km	210PS/154KW	M/T 6速	エア-	長: 6,240 mm 幅: 2,410 mm 高: 2,410 mm 門高: 2,310 mm

◎: 良好 ○: 通常走行問題なし △: 要修理 /: 装備無し ※あくまでも当社判断基準によるものです

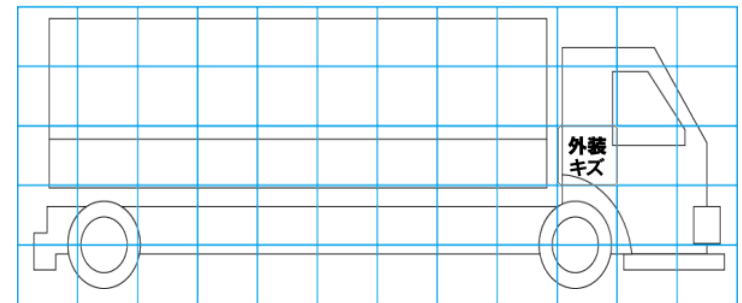
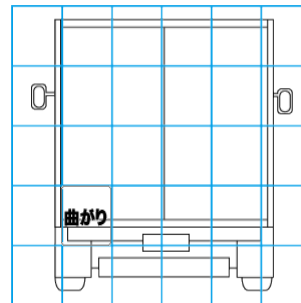
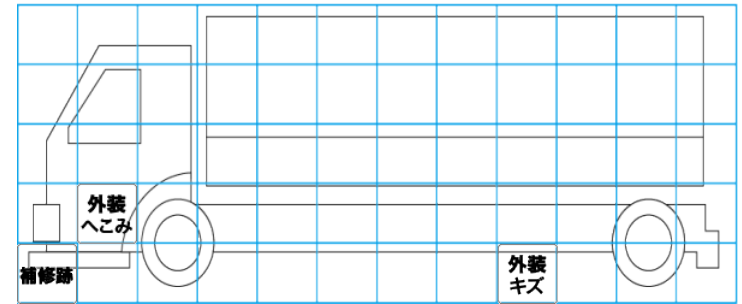
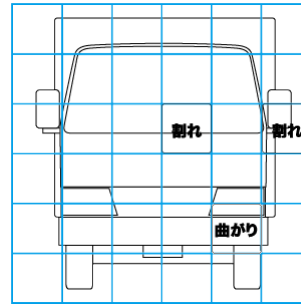
エンジン			電装関係			キャビン		
点検項目	結果	状態	点検項目	結果	状態	点検項目	結果	状態
異音	◎		エアコン	◎		シート	○	擦れ、汚れ
オイル混入	◎		スターター	◎		ヘッドライト	◎	LED
オイル漏れ	◎		オルタネーター	◎		ウィンカー	◎	
水混入	◎		P/W (運転席)	◎		ワイパー	◎	
水漏れ	◎		P/W (助手席)	◎		ミラー	○	キャップ 左ミラーキャップ割れ
燃料漏れ	◎		坂道発進装置	◎				
排気	◎		異常ランプ	◎		走行関係		
マフラー	◎		オーディオ	◎		点検項目	結果	状態
ターボ	◎		バックカメラ	◎	カラー	リーフサス	◎	
冷却水吹返	◎		電格ミラー	◎		エアサス	◎	リヤエアサス
ミッション			上物仕様			パワステ	◎	
点検項目	結果	状態	点検項目	結果	状態	ハンドル	○	擦れ
ギア鳴き	◎		床材質	/	木材	燃料タンク	◎	スチール 200L
ギア抜け	◎					デフ		
クラッチ	◎					点検項目	結果	状態
異音	◎					異音	◎	
オイル漏れ	◎					オイル漏れ	◎	
リターダ	/					デフロック	/	

特記事項 キャブ内傷・汚れ有り
 エンジンキー3本 ボディキー2本
 記録簿 有 (R4/5~R6/4)

タイヤ残量				タイヤサイズ			
単位: mm							
8	9			225/80R17.5	225/80R17.5		
-	-			-	-		
7	7	7	7	225/80R17.5	225/80R17.5	225/80R17.5	225/80R17.5
-	-	-	-	-	-	-	-
スペア	13	-		スペア	225/80R17.5	-	
素材: スチール				備考:			

上物仕様			
上物名	メーカー	型式「製造番号」	年式
アルミウイング	パブコ	「21-9C2414」	令和 4年
【備考】 煽り2方開 セイコーラック1対 ラッシングレール2段 引出しフック5対 LED庫内灯3個			
【備考】			
【備考】			

外装状態			
キャブコーション	フレーム番号	フレームのさび	飛石
有	確認済	無	飛石有(リペア 不可)



【外装】					【ボデー内】					
外装キズ	外装へこみ	うき	曲がり	サビ	補修跡	割れ	庫内キズ	庫内へこみ	庫内穴あき	床汚れ