

車両情報				
車名	初年度登録	型式	形状	車台番号
日野	令和 4年2月	2PG-FD2ABG	アルミウイング	FD2AB-127571
走行	馬力	シフト	ブレーキ	ボディ内寸
188,396km	240PS/177KW	M/T 6速	エア	長: 6,270 mm 幅: 2,400 mm 高: 2,440 mm 門高: 2,330 mm

◎: 良好 ○: 通常走行問題なし △: 要修理 /: 装備無し ※あくまでも当社判断基準によるものです

エンジン			電装関係			キャビン					
点検項目	結果	状態	点検項目	結果	状態	点検項目	結果	状態			
異音	◎		エアコン	◎		シート	○	破れ、汚れ			
オイル混入	◎		スターター	◎		ヘッドライト	◎	LED			
オイル漏れ	◎		オルタネーター	◎		ウィンカー	◎				
水混入	◎		P/W (運転席)	◎		ワイパー	◎				
水漏れ	◎		P/W (助手席)	◎		ミラー	◎				
燃料漏れ	◎		坂道発進装置	◎		走行関係					
排気	◎		異常ランプ	◎					点検項目	結果	状態
マフラー	◎		オーディオ	◎		リーフサス	◎				
ターボ	◎		バックカメラ	◎	カラー	エアサス	◎	リヤエアサス			
冷却水吹返	◎		電格ミラー	◎		パワステ	◎				
ミッション			ETC	◎	標準	ハンドル	○	擦れ			
			点検項目	結果	状態	燃料タンク	◎	スチール 200L			
ギア鳴き	◎		上物仕様			デフ					
ギア抜け	◎								点検項目	結果	状態
クラッチ	◎		床材質	/	木材	オイル漏れ	◎				
異音	◎		上物仕様			デフロック	/				
オイル漏れ	◎					上物仕様			デフ		
リターダ	/										

特記事項 キャブ内キズ汚れ。アイドルストップ付。
エンジンキー2本

記録簿 有 (R4/6~R6/2)

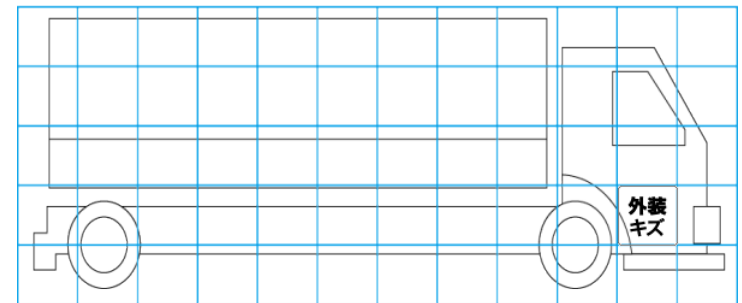
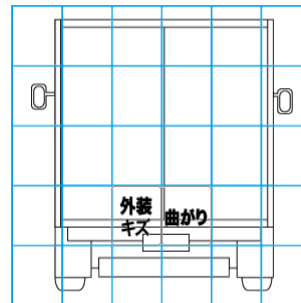
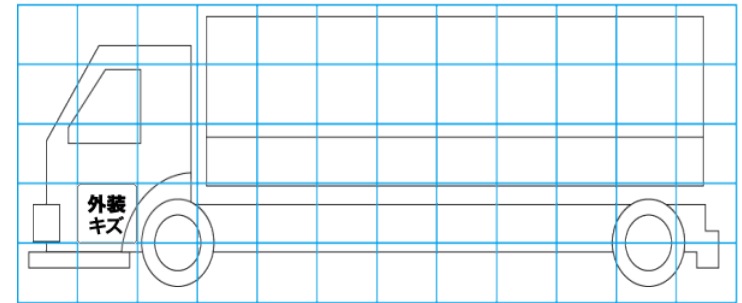
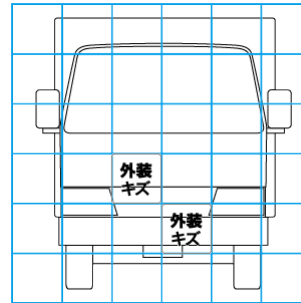
タイヤ残量			
単位: mm			
2	2		
—	—		
3	3	3	2
—	—	—	—
スベア	14	—	

タイヤサイズ			
	225/80R17.5	225/80R17.5	
	—	—	
225/80R17.5	225/80R17.5	225/80R17.5	225/80R17.5
—	—	—	—
スベア		225/80R17.5	—

素材: スチール 備考:

上物仕様			
上物名	メーカー	型式「製造番号」	年式
アルミウイング	トランテックス	「W095H03」	令和 4年
【備考】 鳥居型引き出しフック5対。ラッシングレール2段。庫内灯3ヶ。アオリ左右内側キズ。観音扉ロックバー下部曲り。			
パワーゲート/格納ゲート	トランテックス	TRAK10-6495D 「S2111002553」	令和 3年
【備考】 PG寸法: 全長1555mm、全幅2380mm、有効長1290mm、有効幅2310mm。最大荷重1000kg。庫内リモコン付。ラジコン付。			
【備考】			

外装状態			
キャブコーション	フレーム番号	フレームのさび	飛石
有	確認済	無	点傷有



【外装】

【ボデー内】

外装キズ	外装へこみ	うき	曲がり	サビ	補修跡	割れ	庫内キズ	庫内へこみ	庫内穴あき	床汚れ
------	-------	----	-----	----	-----	----	------	-------	-------	-----