

車両情報				
車名	初年度登録	型式	形状	車台番号
日野	令和 4年2月	2DG-FW1AHJ	冷凍ウィング	FW1AH+121474
走行	馬力	シフト	ブレーキ	ボディ内寸
341,521km	380PS/279KW	M/T 7速	エア	長: 9,400 mm 幅: 2,370 mm 高: 2,520 mm 門高: 2,440 mm

◎:良好 ○:通常走行問題なし △:要修理 /:装備無し ※あくまでも当社判断基準によるものです

エンジン			電装関係			キャビン		
点検項目	結果	状態	点検項目	結果	状態	点検項目	結果	状態
異音	◎		エアコン	◎		シート	○	擦れ、汚れ
オイル混入	◎		スターター	◎		ヘッドライト	◎	LED
オイル漏れ	◎		オルタネーター	◎		ウィンカー	◎	
水混入	◎		P/W (運転席)	◎		ワイパー	◎	
水漏れ	◎		P/W (助手席)	◎		ミラー	◎	
燃料漏れ	◎		坂道発進装置	◎		走行関係		
排気	◎		異常ランプ	◎		点検項目	結果	状態
マフラー	◎		オーディオ	◎		リーフサス	/	
ターボ	◎		バックカメラ	◎	カラー	エアサス	◎	総輪エアサス
冷却水吹返	◎		電格ミラー	◎		パワステ	◎	
ミッション			ETC	◎	2.0	ハンドル	○	擦れ
点検項目	結果	状態	タコグラフ	◎	アナログ	燃料タンク	◎	スチール 300L 300L
ギア鳴き	◎		上物仕様			デフ		
ギア抜け	◎		点検項目	結果	状態	点検項目	結果	状態
クラッチ	◎		床材質	/	アルミ 1型キーストン	異音	◎	
異音	◎					オイル漏れ	◎	
オイル漏れ	◎					デフロック	◎	
リターダ	◎							

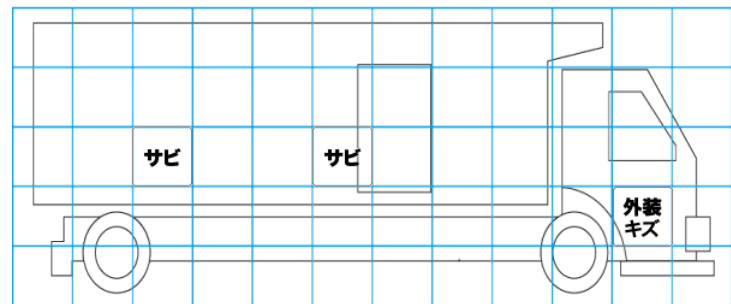
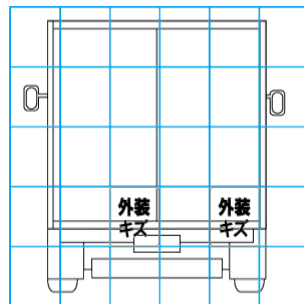
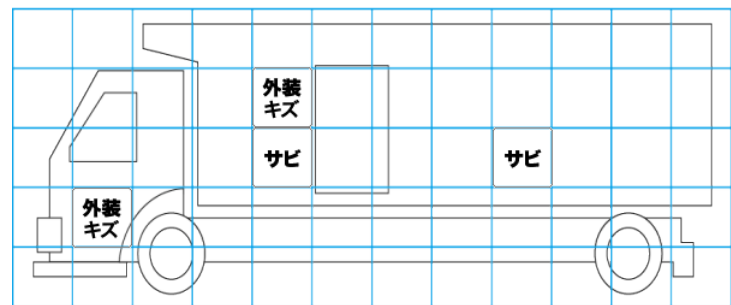
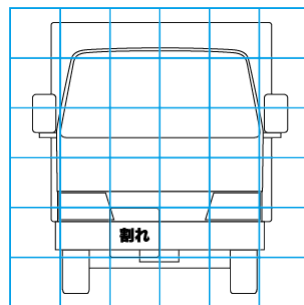
特記事項 キャブ内キズ汚れ
 エンジンキー3本 ボディキー2本 キーレスリモコン1個
記録簿 有 (R5/2、R6/2)

タイヤ残量				タイヤサイズ			
単位: mm							
6	9			245/70R19.5	245/70R19.5		
7	7			245/70R19.5	245/70R19.5		
6	6	6	6	245/70R19.5	245/70R19.5	245/70R19.5	245/70R19.5
6	5	6	6	245/70R19.5	245/70R19.5	245/70R19.5	245/70R19.5
スペア	11	—		スペア	245/70R19.5		—

素材: アルミ 備考: 右3.4軸外側ホイール欠け、タイヤえぐれ。

上物仕様			
上物名	メーカー	型式「製造番号」	年式
冷凍ウィング	矢野特殊自動車	WPA3367-1 「B210835」	令和 3年12月
【備考】 ラッシングレール2段、ジョロダローロール4列、庫内灯LED2列、水抜き穴前後2対、フェリーフック2対、エバ下内寸高さ2140mm。			
冷凍機/サブエンジン (スタンバイ付)	菱重	TU85S-CNA 「183500032BL」	令和 3年
【備考】 -30℃設定 +18.6℃ → -8.5℃ (1h) 確認。稼働時間1724h スタンバイケーブルあり			
【備考】			

外装状態			
キャブコーション	フレーム番号	フレームのさび	飛石
有	確認済	無	飛石有(リペア可)



【外装】					【ボデー内】					
外装キズ	外装へこみ	うき	曲がり	サビ	補修跡	割れ	庫内キズ	庫内へこみ	庫内穴あき	床汚れ