

車両情報				
車名	初年度登録	型式	形状	車台番号
日野	令和 4年1月	2PG-FD2ABG	アルミウイング	FD2AB-127783
走行	馬力	シフト	ブレーキ	ボディ内寸
73,840km	240PS/177KW	M/T 6速	エア	長: 6,280 mm 幅: 2,400 mm 高: 2,430 mm 門高: 2,330 mm

◎: 良好 ○: 通常走行問題なし △: 要修理 /: 装備無し ※あくまでも当社判断基準によるものです

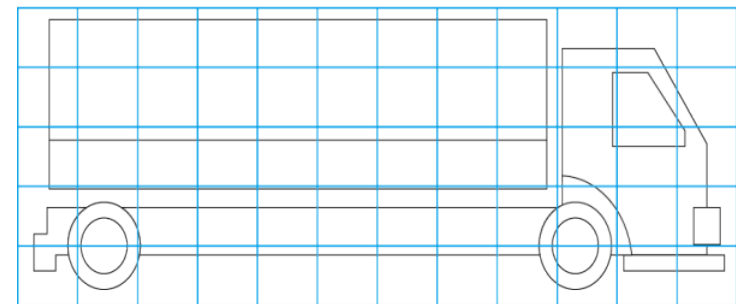
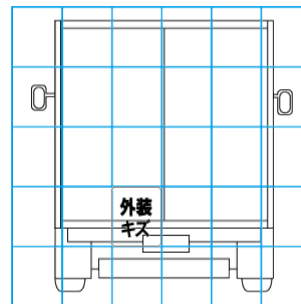
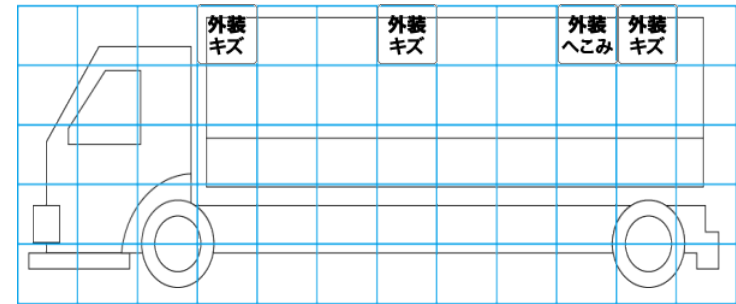
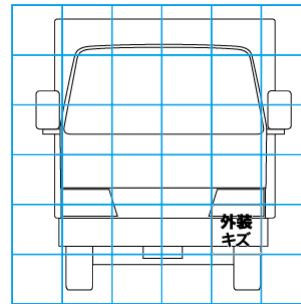
エンジン			電装関係			キャビン		
点検項目	結果	状態	点検項目	結果	状態	点検項目	結果	状態
異音	◎		エアコン	◎		シート	○	擦れ、汚れ
オイル混入	◎		スターター	◎		ヘッドライト	◎	LED
オイル漏れ	◎		オルタネーター	◎		ウィンカー	◎	
水混入	◎		P/W (運転席)	◎		ワイパー	◎	
水漏れ	◎		P/W (助手席)	◎		ミラー	△	サイドアング-取付割れ
燃料漏れ	◎		坂道発進装置	◎		走行関係		
排気	◎		異常ランプ	◎		点検項目	結果	状態
マフラー	◎		オーディオ	◎		リーフサス	◎	
ターボ	◎		バックカメラ	◎	カラー	エアサス	◎	リヤエアサス
冷却水吹返	◎		電格ミラー	◎		パワステ	◎	
ミッション			上物仕様			デフ		
点検項目	結果	状態	点検項目	結果	状態	点検項目	結果	状態
ギア鳴き	◎		床材質	/	木材	異音	◎	
ギア抜け	◎		燃料タンク			◎	スチール	200L
クラッチ	◎		点検項目			結果	状態	
異音	◎		床材質			/	木材	
オイル漏れ	◎		点検項目			結果	状態	
リターダ	/		点検項目			結果	状態	

特記事項 キャブ内キズ、汚れ。アイドリングストップ付。エンジンキー3本 ボディキー2本
記録簿 有 (R5/7、R6/1)

タイヤ残量				タイヤサイズ			
単位: mm							
12	12			225/80R17.5	225/80R17.5		
-	-			-	-		
12	12	12	12	225/80R17.5	225/80R17.5	225/80R17.5	225/80R17.5
-	-	-	-	-	-	-	-
スベア			13	スベア		225/80R17.5	-
素材: スチール				備考:			

上物仕様			
上物名	メーカー	型式「製造番号」	年式
アルミウイング	トランテックス	W090H39-06	令和 3年
【備考】 鳥居型引き出すフック5対。ラッシングレール2段。庫内灯3ケ。			
パワーゲート/格納ゲート	トランテックス	TRKAK10-6495D 「S2111002565」	令和 3年
【備考】 PG寸法: 全長1555mm、全幅2380mm、有効長1290mm、有効幅2315mm。最大荷重1000kg。庫内灯リモコン付。ラジコン付。			
【備考】			

外装状態			
キャブコーション	フレーム番号	フレームのさび	飛石
有	確認済	無	点傷有



【外装】					【ボデー内】					
外装キズ	外装へこみ	うき	曲がり	サビ	補修跡	割れ	庫内キズ	庫内へこみ	庫内穴あき	床汚れ