

車両情報				
車名	初年度登録	型式	形状	車台番号
日野	令和 4年1月	2RG-XZU710M	冷凍パン	XZU710-0033616
走行	馬力	シフト	ブレーキ	ボディ内寸
37,195km	150PS/110KW	M/T 6速	ハキューム	長: 4,270 mm 幅: 1,980 mm 高: 1,960 mm 門高: 1,964 mm

◎: 良好 ○: 通常走行問題なし △: 要修理 /: 装備無し ※あくまでも当社判断基準によるものです

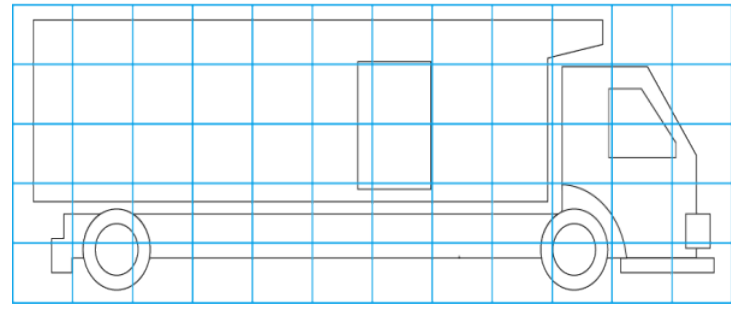
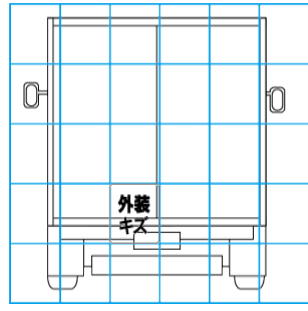
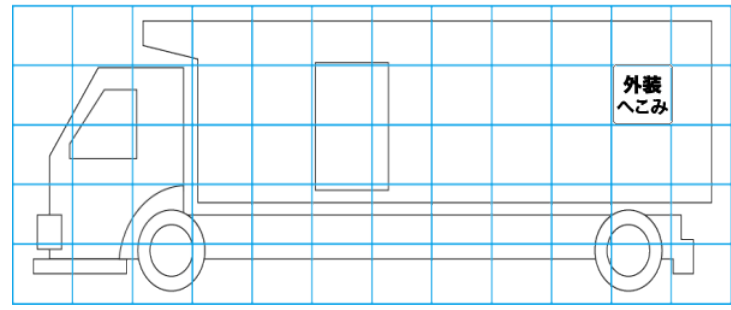
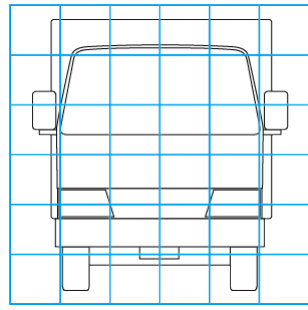
エンジン			電装関係			キャビン		
点検項目	結果	状態	点検項目	結果	状態	点検項目	結果	状態
異音	◎		エアコン	◎		シート	○	汚れ
オイル混入	◎		スターター	◎		ヘッドライト	◎	LED
オイル漏れ	◎		オルタネーター	◎		ウィンカー	◎	
水混入	◎		P/W (運転席)	◎		ワイパー	○	左ウオッシャーノズル折れ
水漏れ	◎		P/W (助手席)	◎		ミラー	◎	
燃料漏れ	◎		坂道発進装置	/		走行関係		
排気	◎		異常ランプ	◎		点検項目	結果	状態
マフラー	◎		オーディオ	◎		リーフサス	◎	
ターボ	◎		バックカメラ	◎	カラー	エアサス	/	
冷却水吹返	◎		電格ミラー	◎		パワステ	◎	
ミッション			上物仕様			デフ		
点検項目	結果	状態	点検項目	結果	状態	点検項目	結果	状態
ギア鳴き	◎		床材質	/	アルミ 縞板	燃料タンク	◎	スチール 100L
ギア抜け	◎		点検項目			結果	状態	
クラッチ	◎		異音	◎		オイル漏れ	◎	
異音	◎		オイル漏れ	◎		デフロック	/	
オイル漏れ	◎		リターダ	/				

特記事項 キャブ内キズ・汚れ。アイドリングストップ付。  
エンジンキー3本 ボディキー2本  
記録簿 有 (R4/10~R5/12)

タイヤ残量				タイヤサイズ			
単位: mm							
4	4	4	4	205/70R17.5	205/70R17.5	205/70R17.5	205/70R17.5
—	—	—	—	—	—	—	—
4	4	4	4	205/70R17.5	205/70R17.5	205/70R17.5	205/70R17.5
—	—	—	—	—	—	—	—
スペア			7	スペア		205/70R17.5	—
素材: スチール				備考:			

上物仕様			
上物名	メーカー	型式「製造番号」	年式
冷凍パン	東プレ	F215606	令和 3年12月
【備考】断熱リヤ70mm、サイド70mm。ラッシングレール2段。庫内灯2ケ。前後水抜き穴2対。90度トガ。左片開き式サイド扉。			
冷凍機/直結 (スタンバイ付)	東プレ	XV32LSC-P	令和 3年12月
【備考】-30℃設定 +36℃ → +17℃ 確認 (1hで)。稼働時間169h。			
格納ゲート	新明和工業	RAK10-6494N 「S2110001483」	令和 3年
【備考】PG寸法: 全長1170mm、全幅1880mm、有効長1810mm、有効幅1810mm。最大荷重1000kg。庫内リモコン付。ラジコン付。			

外装状態			
キャブコーション	フレーム番号	フレームのさび	飛石
有	確認済	無	点傷有



【外装】					【ボデー内】					
外装キズ	外装へこみ	うき	曲がり	サビ	補修跡	割れ	庫内キズ	庫内へこみ	庫内穴あき	床汚れ