

車両情報				
車名	初年度登録	型式	形状	車台番号
日野	令和3年1月	2DG-FS1AGA	ダンプ	FS1AG-104668-A
走行	馬力	シフト	ブレーキ	ボディ内寸
153.832km	380PS/279KW	M/T 7速	エア	長: 5,290 mm 幅: 2,180 mm 高: 480 mm 門高: mm

◎:良好 ○:通常走行問題なし △:要修理 /:装備無し ※あくまでも当社判断基準によるものです

エンジン			電装関係			キャビン		
点検項目	結果	状態	点検項目	結果	状態	点検項目	結果	状態
異音	◎		エアコン	◎		シート	◎	
オイル混入	◎		スターター	◎		ヘッドライト	◎	LED
オイル漏れ	○	オイルパン オイルしみ	オルタネーター	◎		ウィンカー	◎	
水混入	◎		P/W(運転席)	◎		ワイパー	◎	
水漏れ	◎		P/W(助手席)	◎		ミラー	◎	
燃料漏れ	◎		坂道発進装置	◎		走行関係		
排気	◎		異常ランプ	◎		点検項目	結果	状態
マフラー	◎		オーディオ	◎		リーフサス	◎	
ターボ	◎		バックカメラ	◎	カラー	エアサス	/	
冷却水吹返	◎		電格ミラー	◎		パワステ	◎	
ミッション			ETC	◎	2.0	ハンドル	○	擦れ
点検項目	結果	状態	タコグラフ	◎		燃料タンク	◎	スチール 300L
ギア鳴き	◎		上物仕様			点検項目	結果	状態
ギア抜け	◎		点検項目	結果	状態	床材質	/	鉄板
クラッチ	◎		デフ					
異音	◎		点検項目	結果	状態	異音	◎	
オイル漏れ	◎					オイル漏れ	◎	
リターダ	◎	永久磁石式				デフロック	◎	

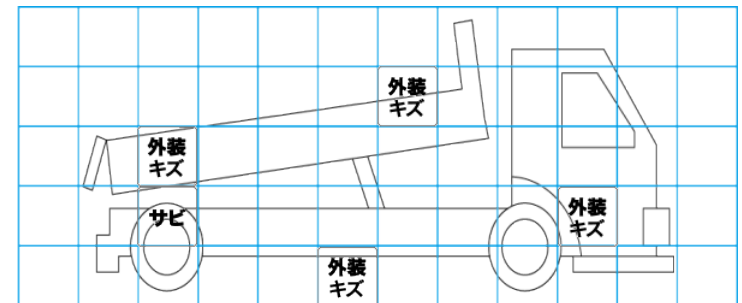
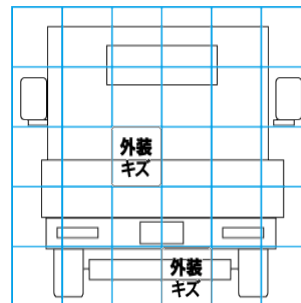
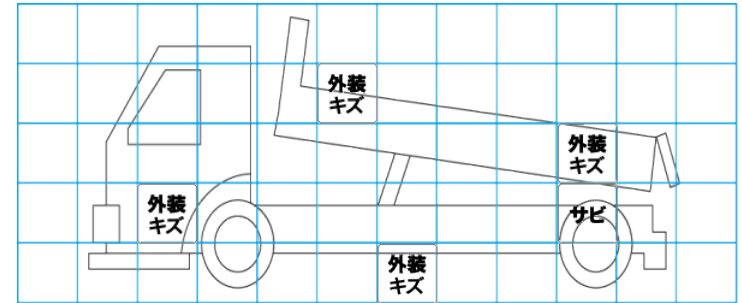
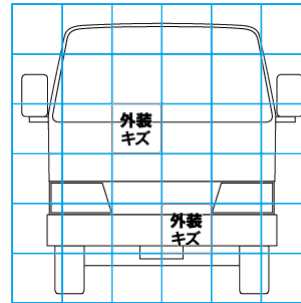
特記事項 キャブ内汚れ、傷。
エンジンキー3本、キーレスリモコン1ヶ。
記録簿 無()

タイヤ残量				タイヤサイズ			
単位: mm							
5	5	5	5	11R22.5 16PR	11R22.5 16PR	11R22.5 16PR	11R22.5 16PR
—	—	—	—	—	—	—	—
13	12	13	13	11R22.5 16PR	11R22.5 16PR	11R22.5 16PR	11R22.5 16PR
13	12	13	13	11R22.5 16PR	11R22.5 16PR	11R22.5 16PR	11R22.5 16PR
スペア	—	—	—	スペア	—	—	—

素材: スチール 備考: スペアタイヤ欠品

上物仕様			
上物名	メーカー	型式「製造番号」	年式
ダンプ	新明和工業	DRS11-0010SY3 「F110490409」	令和3年1月
【備考】 電動コボレーン。作業灯2個。リヤフェンダー左右錆。			
【備考】			
【備考】			

外装状態			
キャブコーション	フレーム番号	フレームのさび	飛石
有	確認済	無	点傷有



【外装】

【ボデー内】

外装キズ	外装へこみ	うき	曲がり	サビ	補修跡	割れ	庫内キズ	庫内へこみ	庫内穴あき	床汚れ
------	-------	----	-----	----	-----	----	------	-------	-------	-----