

車両情報				
車名	初年度登録	型式	形状	車台番号
日野	令和 3年1月	2KG-FD2ABG	冷凍パン	FD2AB-121524-A
走行	馬力	シフト	ブレーキ	ボディ内寸
253,879km	210PS/154KW	M/T 6速	エア	長: 6,190 mm 幅: 2,250 mm 高: 2,060 mm 門高: 2,050 mm

◎: 良好 ○: 通常走行問題なし △: 要修理 /: 装備無し ※あくまでも当社判断基準によるものです

エンジン			電装関係			キャビン		
点検項目	結果	状態	点検項目	結果	状態	点検項目	結果	状態
異音	◎		エアコン	◎		シート	○	汚れ
オイル混入	◎		スターター	◎		ヘッドライト	◎	LED
オイル漏れ	◎		オルタネーター	◎		ウィンカー	◎	
水混入	◎		P/W (運転席)	◎		ワイパー	◎	
水漏れ	◎		P/W (助手席)	◎		ミラー	○	カバー外れ 左メインミラー
燃料漏れ	◎		坂道発進装置	◎				
排気	◎		異常ランプ	◎				
マフラー	◎		オーディオ	◎				
ターボ	◎		バックカメラ	◎	カラー			
冷却水吹返	◎		電格ミラー	◎				
			ETC	/				
			タコグラフ	/				
ミッション			上物仕様			走行関係		
点検項目	結果	状態	点検項目	結果	状態	点検項目	結果	状態
ギア鳴き	◎		床材質	/	アルミ システムフロア	リーフサス	◎	
ギア抜け	◎					エアサス	◎	リヤエアサス
クラッチ	◎					パワステ	◎	
異音	◎					ハンドル	◎	
オイル漏れ	◎					燃料タンク	◎	スチール 200L
リターダ	/							
						デフ		
						点検項目	結果	状態
						異音	◎	
						オイル漏れ	◎	
						デフロック	/	

特記事項 エンジンキー1本

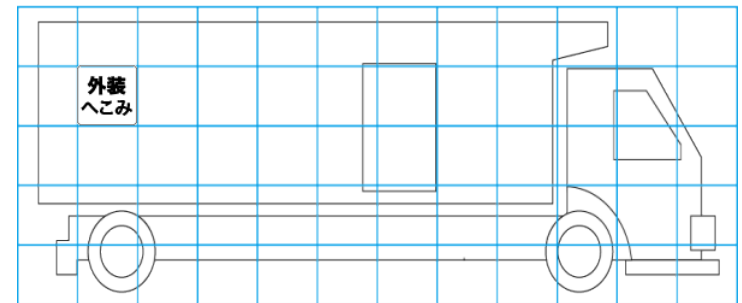
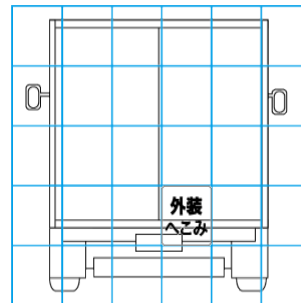
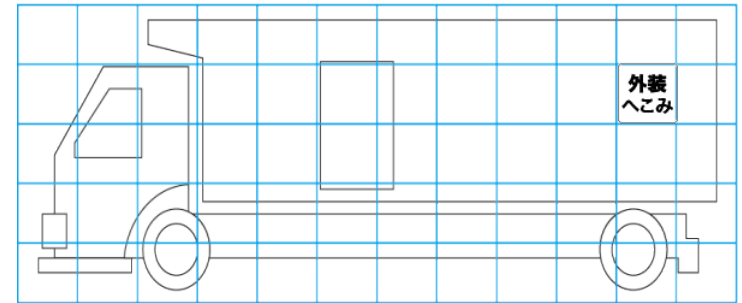
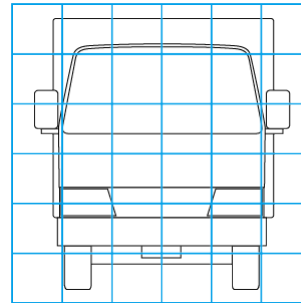
記録簿 無()

タイヤ残量			
単位: mm			
10	10		
—	—		
10	10	10	10
—	—	—	—
スペア	3	—	

タイヤサイズ			
	225/80R17.5	225/80R17.5	
	—	—	
225/80R17.5	225/80R17.5	225/80R17.5	225/80R17.5
—	—	—	—
スペア	225/80R17.5	—	
素材: スチール	備考:		

上物仕様			
上物名	メーカー	型式「製造番号」	年式
冷凍パン	東プレ	「F207726」	令和 2年12月
【備考】 ラッシングレール2段、庫内灯3ヶ、水抜き穴4箇所、左片開きドア、90度ストッパー、保冷カーテン、パレティナガイド			
冷凍機/直結	東プレ	XV42LOC-U 「F207726」	令和 2年12月
【備考】 -30℃設定、2h (37℃→-6.0℃) 確認			
格納ゲート	新明和工業	RAK10-6485D 「S11104292」	令和 2年11月
【備考】 全長1550mm、全幅2250mm、有効幅2120mm、ストッパー迄1390mm、ラジコン、庫内リモコン			

外装状態			
キャブコーション	フレーム番号	フレームのさび	飛石
有	確認済	小	点傷有



【外装】

【ボデー内】

外装キズ	外装へこみ	うき	曲がり	サビ	補修跡	割れ	庫内キズ	庫内へこみ	庫内穴あき	床汚れ
------	-------	----	-----	----	-----	----	------	-------	-------	-----