

車両情報				
車名	初年度登録	型式	形状	車台番号
日野	令和 3年2月	2DG-FW1AHG	冷凍パン	FW1AH-117443
走行	馬力	シフト	ブレーキ	ボディ内寸
527.657km	380PS/279KW	M/T 7速	エア	長: 9,350 mm 幅: 2,270 mm 高: 2,450 mm 門高: 2,390 mm

◎: 良好 ○: 通常走行問題なし △: 要修理 /: 装備無し ※あくまでも当社判断基準によるものです

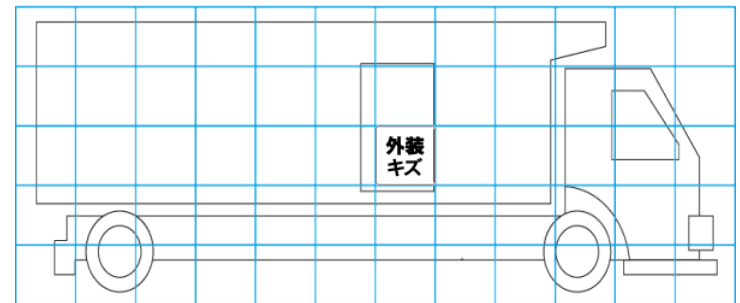
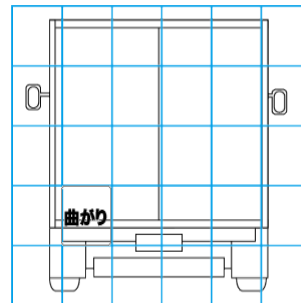
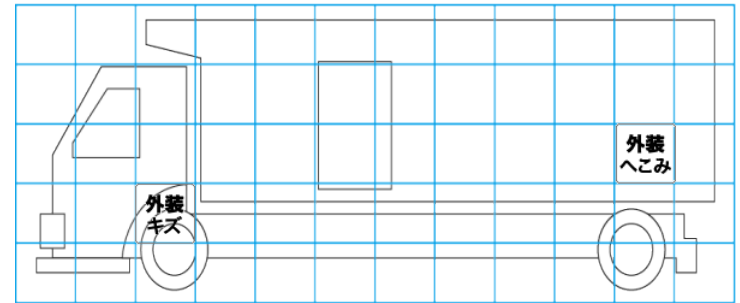
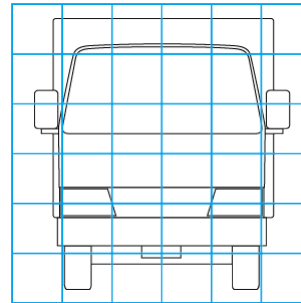
エンジン			電装関係			キャビン		
点検項目	結果	状態	点検項目	結果	状態	点検項目	結果	状態
異音	◎		エアコン	◎		シート	○	へたり
オイル混入	◎		スターター	◎		ヘッドライト	◎	LED
オイル漏れ	○	インタークーラーホース オイルしみ	オルタネーター	◎		ウィンカー	◎	
水混入	◎		P/W (運転席)	◎		ワイパー	◎	
水漏れ	◎		P/W (助手席)	◎		ミラー	◎	
燃料漏れ	◎		坂道発進装置	◎		走行関係		
排気	◎		異常ランプ	◎		点検項目	結果	状態
マフラー	◎		オーディオ	◎		リーフサス	◎	
ターボ	◎		バックカメラ	◎	カラー	エアサス	◎	リヤエアサス
冷却水吹返	◎		電格ミラー	◎		パワステ	◎	
ミッション			ETC	◎	2.0	ハンドル	◎	
点検項目	結果	状態	タコグラフ	/		燃料タンク	◎	スチール 300L 300L
ギア鳴き	◎		上物仕様			デフ		
ギア抜け	◎		点検項目	結果	状態	点検項目	結果	状態
クラッチ	◎		床材質	/	アルミ キーストン	異音	◎	
異音	◎					オイル漏れ	◎	
オイル漏れ	◎					デフロック	/	
リターダ	◎	永久磁石式						

特記事項 エンジンキー2本、リモコンキー1本  
記録簿 有 (R4/4~R6/4)

タイヤ残量				タイヤサイズ			
単位: mm							
10	8			265/70R19.5	265/70R19.5		
10	10			265/70R19.5	265/70R19.5		
10	10	8	8	265/70R19.5	265/70R19.5	265/70R19.5	265/70R19.5
9	9	9	10	265/70R19.5	265/70R19.5	265/70R19.5	265/70R19.5
スペア		6	—	スペア		265/70R19.5	—
素材: アルミ				備考:			

上物仕様			
上物名	メーカー	型式「製造番号」	年式
冷凍パン	矢野特殊自動車	TPA9412 「B210024」	令和 3年1月
【備考】ラッシングレール2段、LED庫内灯2列、水抜き穴4箇所、ジョロダレール4列、左観音ドア、結露防止シート、断熱材厚みサイド65mm、リヤ65mm			
冷凍機/サブエンジン (スタンバイ付)	菱重	TU100S-CN 「197900017BL」	令和 3年
【備考】-35℃設定、1h (23.9℃→-1.2℃) 確認、アワーメーター4850h			
【備考】			

外装状態			
キャブコーション	フレーム番号	フレームのさび	飛石
有	確認済	小	飛石有(リヘア可)



【外装】		【ボデー内】								
外装キズ	外装へこみ	うき	曲がり	サビ	補修跡	割れ	庫内キズ	庫内へこみ	庫内穴あき	床汚れ