

車両情報				
車名	初年度登録	型式	形状	車台番号
日野	令和 6年2月	2DG-FS1AGE	ダンプ	FS1AG-107212
走行	馬力	シフト	ブレーキ	ボディ内寸
599km	380PS/279KW	M/T 7速	エア	長: 5,290 mm 幅: 2,200 mm 高: 480 mm 門高: mm

◎: 良好 ○: 通常走行問題なし △: 要修理 /: 装備無し ※あくまでも当社判断基準によるものです

エンジン		
点検項目	結果	状態
異音	◎	
オイル混入	◎	
オイル漏れ	◎	
水混入	◎	
水漏れ	◎	
燃料漏れ	◎	
排気	◎	
マフラー	◎	
ターボ	◎	
冷却水吹返	◎	

ミッション		
点検項目	結果	状態
ギア鳴き	◎	
ギア抜け	◎	
クラッチ	◎	
異音	◎	
オイル漏れ	◎	
リターダ	◎	永久磁石式

電装関係		
点検項目	結果	状態
エアコン	◎	
スターター	◎	
オルタネーター	◎	
P/W (運転席)	◎	
P/W (助手席)	◎	
坂道発進装置	◎	
異常ランプ	◎	
オーディオ	◎	
バックカメラ	◎	カラー
電格ミラー	◎	
ETC	◎	2.0
タコグラフ	◎	アナログ

上物仕様		
点検項目	結果	状態
床材質	/	鉄板

キャビン		
点検項目	結果	状態
シート	◎	
ヘッドライト	◎	LED
ウィンカー	◎	
ワイパー	◎	
ミラー	◎	

走行関係		
点検項目	結果	状態
リーフサス	◎	
エアサス	/	
パワステ	◎	
ハンドル	◎	
燃料タンク	◎	スチール 300L

デフ		
点検項目	結果	状態
異音	◎	
オイル漏れ	◎	
デフロック	◎	

特記事項 エンジンキー3本 キーレスリモコン1ヶ。
記録簿 無○

タイヤ残量			
単位: mm			
15	15		
—	—		
15	15	15	15
15	15	15	15
スベア	15	—	

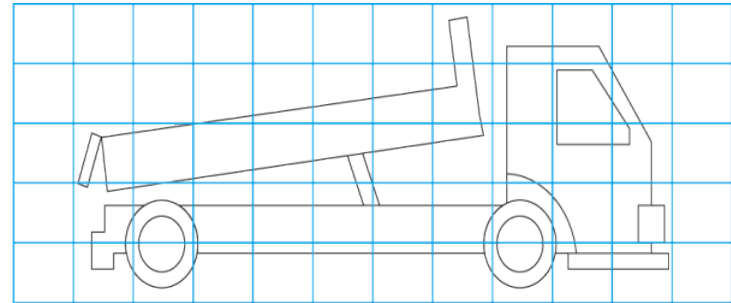
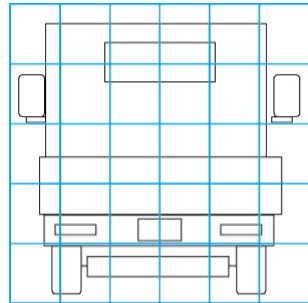
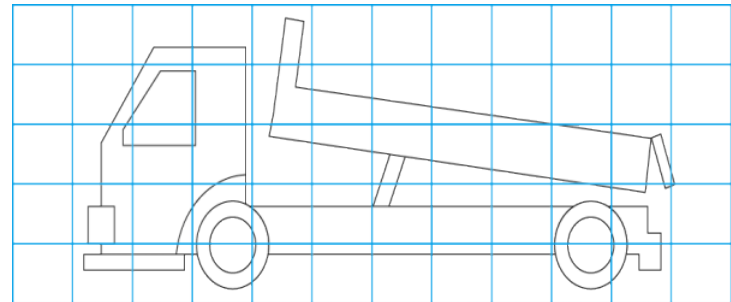
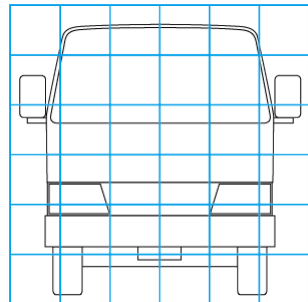
タイヤサイズ			
11R22.5 16PR	11R22.5 16PR		
—	—		
11R22.5 16PR	11R22.5 16PR	11R22.5 16PR	11R22.5 16PR
11R22.5 16PR	11R22.5 16PR	11R22.5 16PR	11R22.5 16PR
スベア	11R22.5 16PR	—	
素材: スチール	備考:		

上物仕様			
上物名	メーカー	型式「製造番号」	年式
ダンプ	新明和工業	DRS11-0010SY3 「F2311513422」	令和 5年

【備考】 電動式コボレーン (サニーホース付き)。作業灯2ヶ。床板厚6mm、耐摩耗性鋼板。

【備考】
【備考】

外装状態			
キャブコーション	フレーム番号	フレームのさび	飛石
有	確認済	無	無



【外装】					【ボデー内】					
外装キズ	外装へこみ	うき	曲がり	サビ	補修跡	割れ	庫内キズ	庫内へこみ	庫内穴あき	床汚れ