

車両情報				
車名	初年度登録	型式	形状	車台番号
日野	令和 6年8月	2KG-XZU710M	ドライバン	XZU710-0037739
走行	馬力	シフト	ブレーキ	ボディ内寸
639km	150PS/110KW	M/T 6速	ハキューム	長: 4,500 mm 幅: 2,080 mm 高: 2,170 mm 門高: 2,100 mm

◎: 良好 ○: 通常走行問題なし △: 要修理 /: 装備無し ※あくまでも当社判断基準によるものです

エンジン		
点検項目	結果	状態
異音	◎	
オイル混入	◎	
オイル漏れ	◎	
水混入	◎	
水漏れ	◎	
燃料漏れ	◎	
排気	◎	
マフラー	◎	
ターボ	◎	
冷却水吹返	◎	
ミッション		
点検項目	結果	状態
ギア鳴き	◎	
ギア抜け	◎	
クラッチ	◎	
異音	◎	
オイル漏れ	◎	
リターダ	/	

電装関係		
点検項目	結果	状態
エアコン	◎	
スターター	◎	
オルタネーター	◎	
P/W (運転席)	◎	
P/W (助手席)	◎	
坂道発進装置	◎	
異常ランプ	◎	
オーディオ	◎	
バックカメラ	◎	カラー
電格ミラー	◎	
ETC	/	
タコグラフ	/	
上物仕様		
点検項目	結果	状態
床材質	/	木材

キャビン		
点検項目	結果	状態
シート	◎	
ヘッドライト	◎	LED
ウィンカー	◎	
ワイパー	◎	
ミラー	◎	
走行関係		
点検項目	結果	状態
リーフサス	◎	
エアサス	/	
パワステ	◎	
ハンドル	◎	
燃料タンク	◎	スチール 100L
デフ		
点検項目	結果	状態
異音	◎	
オイル漏れ	◎	
デフロック	/	

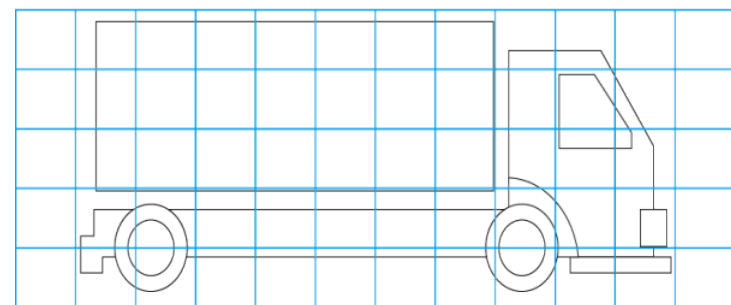
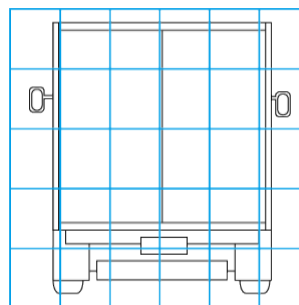
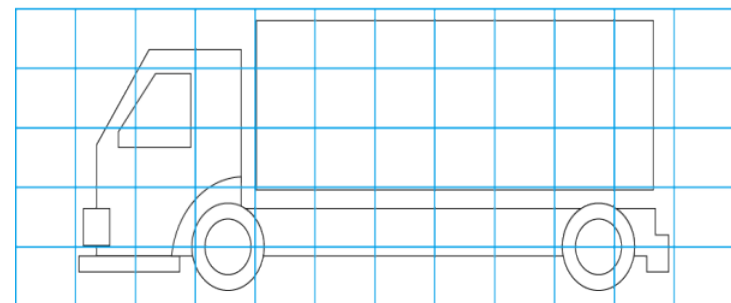
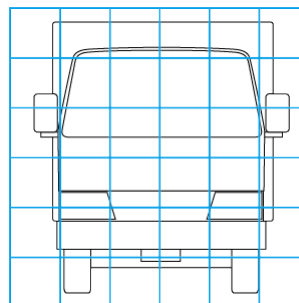
**特記事項** アイドリングストップ付き。  
 エンジンキー2本。キーレスリモコン2ヶ。ポデーキー4本。  
**記録簿** 無()

タイヤ残量			
単位: mm			
7	7		
-	-		
7	7	7	7
-	-	-	-
スベア	7	-	

タイヤサイズ			
205/70R17.5	205/70R17.5		
-	-		
205/70R17.5	205/70R17.5	205/70R17.5	205/70R17.5
-	-	-	-
スベア	205/70R17.5		
素材: スチール	備考:		

上物仕様			
上物名	メーカー	型式「製造番号」	年式
ドライバン	トランテックス	「V067K54-05」	令和 6年
【備考】 ラッシングレール2段。庫内灯3ヶ。90度ストッパー。左サイド扉スライド式。			
【備考】			
【備考】			

外装状態			
キャブコーション	フレーム番号	フレームのさび	飛石
有	確認済	無	無



【外装】	【ボデー内】
<input type="checkbox"/> 外装キズ <input type="checkbox"/> 外装へこみ <input type="checkbox"/> うき <input type="checkbox"/> 曲がり <input type="checkbox"/> サビ <input type="checkbox"/> 補修跡 <input type="checkbox"/> 割れ	<input type="checkbox"/> 庫内キズ <input type="checkbox"/> 庫内へこみ <input type="checkbox"/> 庫内穴あき <input type="checkbox"/> 床汚れ