

車両情報				
車名	初年度登録	型式	形状	車台番号
日野	令和 5年5月	2KG-FD2ABG	冷凍バン	FD2AB-133120
走行	馬力	シフト	ブレーキ	ボディ内寸
122,995km	240PS/177KW	M/T 6速	エア	長: 6,190 mm 幅: 2,330 mm 高: 2,060 mm 門高: 2,020 mm

◎: 良好 ○: 通常走行問題なし △: 要修理 /: 装備無し ※あくまでも当社判断基準によるものです

エンジン		
点検項目	結果	状態
異音	◎	
オイル混入	◎	
オイル漏れ	◎	
水混入	◎	
水漏れ	◎	
燃料漏れ	◎	
排気	◎	
マフラー	◎	
ターボ	◎	
冷却水吹返	◎	

ミッション		
点検項目	結果	状態
ギア鳴き	◎	
ギア抜け	◎	
クラッチ	◎	
異音	◎	
オイル漏れ	◎	
リターダ	/	

電装関係		
点検項目	結果	状態
エアコン	◎	
スターター	◎	
オルタネーター	◎	
P/W (運転席)	◎	
P/W (助手席)	◎	
坂道発進装置	◎	
異常ランプ	◎	
オーディオ	◎	
バックカメラ	◎	カラー
電格ミラー	◎	
ETC	◎	2.0
タコグラフ	/	

上物仕様		
点検項目	結果	状態
床材質	/	アルミ I型キーストン

キャビン		
点検項目	結果	状態
シート	○	擦れ、汚れ
ヘッドライト	◎	LED
ウィンカー	◎	
ワイパー	◎	
ミラー	◎	

走行関係		
点検項目	結果	状態
リーフサス	◎	
エアサス	◎	リヤエアサス
パワステ	◎	
ハンドル	○	擦れ
燃料タンク	◎	スチール 200L

デフ		
点検項目	結果	状態
異音	◎	
オイル漏れ	◎	
デフロック	/	

特記事項 キャブ内傷・汚れ有り
エンジンキー3本 ボディキー4本
記録簿 無()

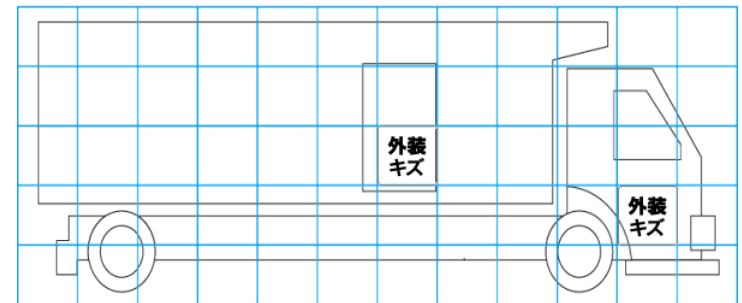
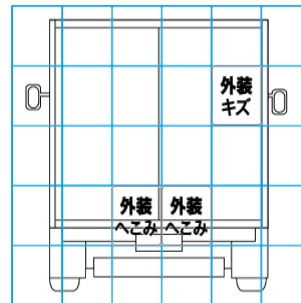
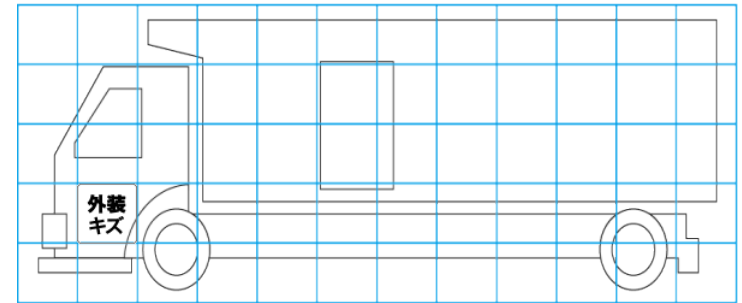
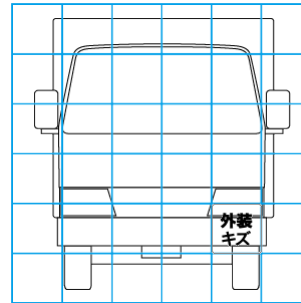
タイヤ残量			
単位: mm			
10	10		
-	-		
9	5	9	9
-	-	-	-
スペア	9	-	

タイヤサイズ			
225/80R17.5	225/80R17.5		
-	-		
225/80R17.5	225/80R17.5	225/80R17.5	225/80R17.5
-	-	-	-
スペア	225/80R17.5	-	

素材: スチール 備考:

上物仕様			
上物名	メーカー	型式「製造番号」	年式
冷凍バン	トランテックス	「V074J25-15」	令和 5年
【備考】断熱材 サイド45mm/リヤ75mm 片開式サイド扉 ラッシングレール2段 エアリブ パレティナガイド ジョロダレーン4列 水抜き穴4ヶ所 LED庫内灯2個 90度ストッパー1対 庫内エアサスコントローラー			
冷凍機/直結	菱重	TDJS50A-L2 「345700135BL」	令和 5年
【備考】マフ30.0℃設定 1hで5.8→マフ12.8℃確認 積算運転時間1721h			
格納ゲート	トランテックス	TRAK10-6495D 「S2212008772」	令和 4年12月
【備考】ラジコン 庫内リモコン キャスターストッパー 全長1555mm 全幅2450mm 有効長1420mm *2200mm 最大昇降質量1000kg			

外装状態			
キャブコーション	フレーム番号	フレームのさび	飛石
有	確認済	無	点傷有



【外装】

【ボデー内】

外装キズ	外装へこみ	うき	曲がり	サビ	補修跡	割れ	庫内キズ	庫内へこみ	庫内穴あき	床汚れ
------	-------	----	-----	----	-----	----	------	-------	-------	-----