

車両情報				
車名	初年度登録	型式	形状	車台番号
いすゞ	平成27年3月	KQG-CYM77AM	土砂禁ダンプ	CYM77AM-7000453
走行	馬力	シフト	ブレーキ	ボディ内寸
128,956km	380PS/279KW	M/T 7速	エア	長: 7,000 mm 幅: 2,260 mm 高: 590 mm 門高: mm

◎: 良好 ○: 通常走行問題なし △: 要修理 /: 装備無し ※あくまでも当社判断基準によるものです

エンジン		
点検項目	結果	状態
異音	◎	
オイル混入	◎	
オイル漏れ	◎	
水混入	◎	
水漏れ	◎	
燃料漏れ	◎	
排気	◎	
マフラー	◎	
ターボ	◎	
冷却水吹返	◎	
ミッション		
点検項目	結果	状態
ギア鳴き	◎	
ギア抜け	◎	
クラッチ	◎	
異音	◎	
オイル漏れ	◎	
リターダ	◎	永久磁石式

電装関係		
点検項目	結果	状態
エアコン	◎	
スターター	◎	
オルタネーター	◎	
P/W (運転席)	◎	
P/W (助手席)	◎	
坂道発進装置	◎	
異常ランプ	◎	
オーディオ	◎	
バックカメラ	◎	カラー
電格ミラー	◎	
ETC	/	
タコグラフ	◎	アナログ
上物仕様		
点検項目	結果	状態
床材質	/	ステンレス

キャビン		
点検項目	結果	状態
シート	◎	
ヘッドライト	◎	HID
ウィンカー	◎	
ワイパー	◎	
ミラー	◎	
走行関係		
点検項目	結果	状態
リーフサス	◎	
エアサス	/	
パワステ	◎	
ハンドル	◎	
燃料タンク	◎	スチール 290L
デフ		
点検項目	結果	状態
異音	◎	
オイル漏れ	◎	
デフロック	/	

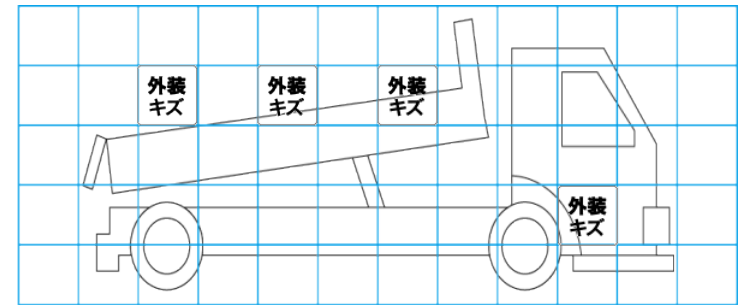
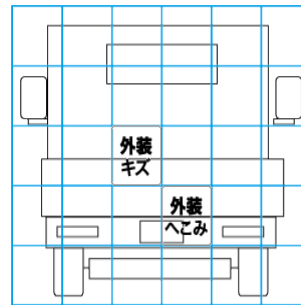
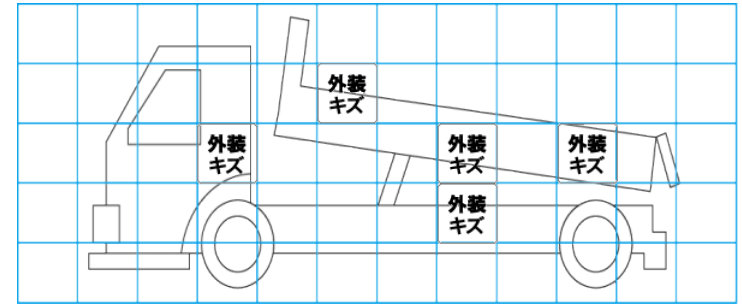
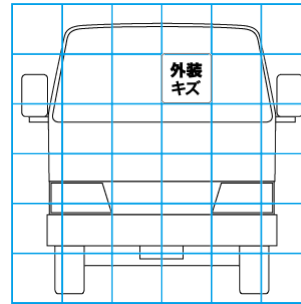
特記事項 メインキー1本、リモコンキー1本
記録簿 有 (H28/3~R6/3)

タイヤ残量			
単位: mm			
6	6		
—	—		
5	3	2	4
1	3	1	2
スベア		2	—

タイヤサイズ			
	295/80R22.5	295/80R22.5	
	—	—	
	295/80R22.5	295/80R22.5	295/80R22.5
	295/80R22.5	295/80R22.5	295/80R22.5
	スベア		11R22.5 16PR
素材: スチール	備考:		

上物仕様			
上物名	メーカー	型式「製造番号」	年式
土砂禁ダンプ	極東開発工業		
【備考】コーションプレート不透明、3方開、セイコーラック2対、作業灯2ケ、リヤゲート固定用ピン欠、ロープフック12対、オーバハング左右足掛け、リヤアオリ高さ720mm			
【備考】			
【備考】			

外装状態			
キャブコーション	フレーム番号	フレームのさび	飛石
有	確認済	小	飛石有(リペア可)



【外装】

【ボデー内】

外装キズ	外装へこみ	うき	曲がり	サビ	補修跡	割れ	庫内キズ	庫内へこみ	庫内穴あき	床汚れ
------	-------	----	-----	----	-----	----	------	-------	-------	-----