

車両情報				
車名	初年度登録	型式	形状	車台番号
三菱ふそう	令和 1年7月	2KG-FK61F	アルミウイング	FK61F-601825
走行	馬力	シフト	ブレーキ	ボディ内寸
529,468km	240PS/177KW	M/T 6速	エア	長: 6,240 mm 幅: 2,210 mm 高: 2,330 mm 門高: 2,230 mm

◎: 良好 ○: 通常走行問題なし △: 要修理 /: 装備無し ※あくまでも当社判断基準によるものです

エンジン		
点検項目	結果	状態
異音	◎	
オイル混入	◎	
オイル漏れ	○	ロッカーケース 滲み
水混入	◎	
水漏れ	◎	
燃料漏れ	◎	
排気	◎	
マフラー	◎	
ターボ	◎	
冷却水吹返	◎	

ミッション		
点検項目	結果	状態
ギア鳴き	◎	
ギア抜け	◎	
クラッチ	◎	
異音	◎	
オイル漏れ	◎	
リターダ	/	

電装関係		
点検項目	結果	状態
エアコン	◎	
スターター	◎	
オルタネーター	◎	
P/W (運転席)	◎	
P/W (助手席)	◎	
坂道発進装置	◎	
異常ランプ	◎	
オーディオ	◎	
バックカメラ	◎	カラー
電格ミラー	◎	
ETC	◎	2.0
タコグラフ	◎	アナログ

上物仕様		
点検項目	結果	状態
床材質	/	鉄板

キャビン		
点検項目	結果	状態
シート	○	擦れ、汚れ
ヘッドライト	◎	HID
ウィンカー	◎	
ワイパー	◎	
ミラー	◎	

走行関係		
点検項目	結果	状態
リーフサス	◎	
エアサス	/	
パワステ	◎	
ハンドル	○	擦れ
燃料タンク	◎	スチール 200L

デフ		
点検項目	結果	状態
異音	◎	
オイル漏れ	◎	
デフロック	/	

特記事項 キャブ内キズ・汚れ。
 エンジンキー2本、燃料タンクキー2本、キーレスリモコン1ヶ。
記録簿 有 (R2/7~R6/7)

タイヤ残量			
単位: mm			
2	5		
-	-		
5	5	8	6
-	-	-	-
スペア	5	-	

タイヤサイズ			
	225/90R17.5	225/90R17.5	
	-	-	
225/90R17.5	225/90R17.5	225/90R17.5	225/90R17.5
-	-	-	-
スペア	225/90R17.5	-	

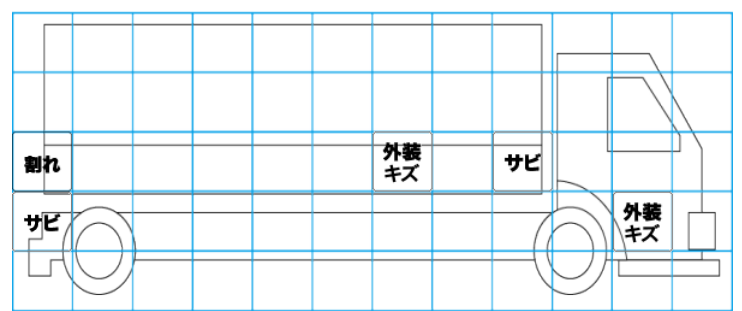
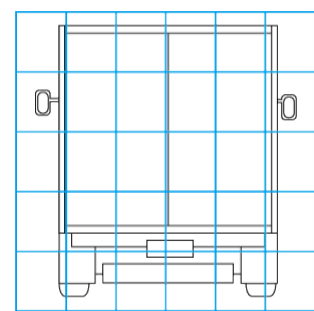
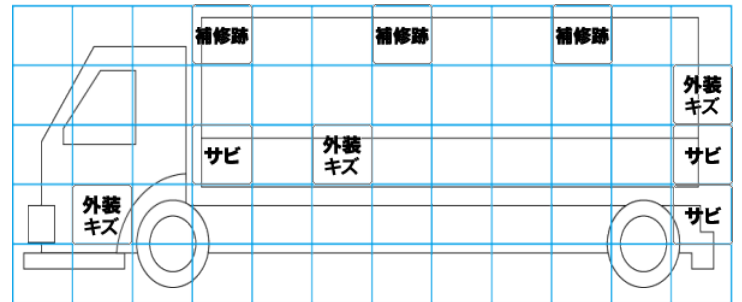
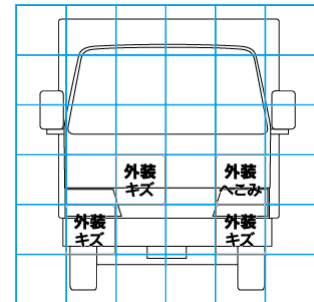
素材: アルミ 備考:

上物仕様			
上物名	メーカー	型式「製造番号」	年式
アルミウイング	パブコ	「319C7157」	令和 1年

【備考】 ラッシングレール2段。引き出しフック6対。庫内灯3ヶ。床後部サビてる。ウイング左上部シーリング補修跡。左観音扉開き時止め金具位置ずれてる、使用不可。

【備考】

外装状態			
キャブコーション	フレーム番号	フレームのさび	飛石
有	確認済	小	点傷有



【外装】

外装キズ	外装へこみ	うき	曲がり	サビ	補修跡	割れ	庫内キズ	庫内へこみ	庫内穴あき	床汚れ
------	-------	----	-----	----	-----	----	------	-------	-------	-----

【ボデー内】