

車両情報				
車名	初年度登録	型式	形状	車台番号
日野	令和 2年5月	2KG-FC2ABA	クレーン付平	FC2AB-119199
走行	馬力	シフト	ブレーキ	ボディ内寸
16,382km	190PS/140KW	M/T 6速	エア	長: 5,560 mm 幅: 2,140 mm 高: 390 mm 門高: mm

◎:良好 ○:通常走行問題なし △:要修理 /:装備無し ※あくまでも当社判断基準によるものです

エンジン			電装関係			キャビン		
点検項目	結果	状態	点検項目	結果	状態	点検項目	結果	状態
異音	◎		エアコン	◎		シート	○	擦れ
オイル混入	◎		スターター	◎		ヘッドライト	◎	LED
オイル漏れ	◎		オルタネーター	◎		ウィンカー	◎	
水混入	◎		P/W(運転席)	◎		ワイパー	◎	
水漏れ	◎		P/W(助手席)	◎		ミラー	◎	
燃料漏れ	◎		坂道発進装置	◎				
排気	◎		異常ランプ	◎		走行関係		
マフラー	◎		オーディオ	◎		点検項目	結果	状態
ターボ	◎		バックカメラ	/		リーフサス	◎	
冷却水吹返	◎		電格ミラー	◎		エアサス	/	
			ETC	◎	標準	パワステ	◎	
			タコグラフ	/		ハンドル	◎	
			上物仕様			燃料タンク	◎	スチール 100L 100L
			点検項目	結果	状態	デフ		
			床材質	/	鉄板	点検項目	結果	状態
						異音	◎	
						オイル漏れ	◎	
						デフロック	/	

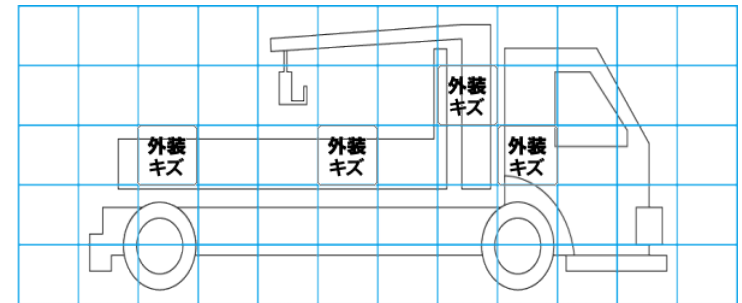
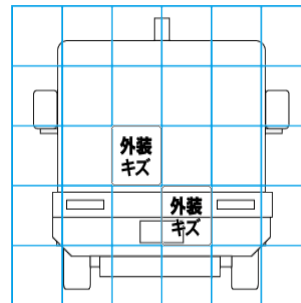
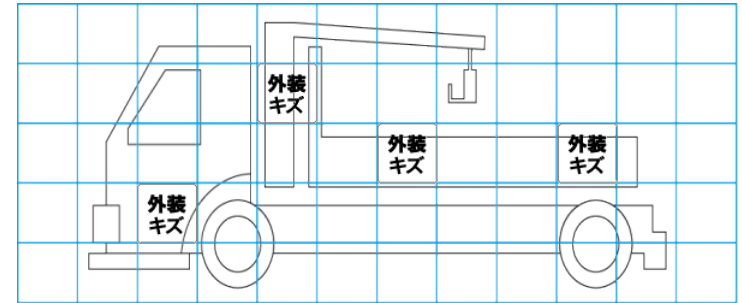
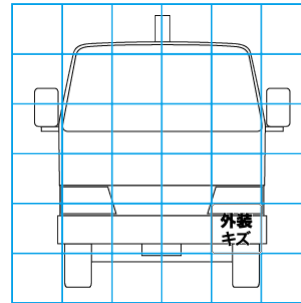
特記事項 キャブ内キエンジンキー
エンジンキー3本。
記録簿 有 (R6/6)

タイヤ残量				タイヤサイズ			
単位: mm							
5	5			245/80R17.5	245/80R17.5		
—	—			—	—		
4	4	4	4	245/80R17.5	245/80R17.5	245/80R17.5	245/80R17.5
—	—	—	—	—	—	—	—
スペア	7	—		スペア	245/80R17.5	—	

素材: スチール 備考:

上物仕様			
上物名	メーカー	型式「製造番号」	年式
平ボディ	日野自動車	「010904」	令和 2年
【備考】 作業灯2ケ。煽りローブ穴4対。			
クレーン/クレーン	ユニック	URG344 「G111431」	令和 2年4月
【備考】 ブーム4段。2.93 t。フックイン。ラジコン付。アウトリガー標準幅。			
【備考】			

外装状態			
キャブコーション	フレーム番号	フレームのさび	飛石
有	確認済	無	無



【外装】					【ボデー内】					
外装キズ	外装へこみ	うき	曲がり	サビ	補修跡	割れ	庫内キズ	庫内へこみ	庫内穴あき	床汚れ