

車両情報				
車名	初年度登録	型式	形状	車台番号
日野	令和 4年1月	2KG-FD2ABG	ドライバン	FD2AB-124994
走行	馬力	シフト	ブレーキ	ボディ内寸
140,707km	240PS/177KW	M/T 6速	エア	長: 6,260 mm 幅: 2,200 mm 高: 2,330 mm 門高: 2,280 mm

◎: 良好 ○: 通常走行問題なし △: 要修理 /: 装備無し ※あくまでも当社判断基準によるものです

エンジン		
点検項目	結果	状態
異音	◎	
オイル混入	◎	
オイル漏れ	◎	
水混入	◎	
水漏れ	◎	
燃料漏れ	◎	
排気	◎	
マフラー	◎	
ターボ	◎	
冷却水吹返	◎	

ミッション		
点検項目	結果	状態
ギア鳴き	◎	
ギア抜け	◎	
クラッチ	◎	
異音	◎	
オイル漏れ	◎	
リターダ	/	

電装関係		
点検項目	結果	状態
エアコン	◎	
スターター	◎	
オルタネーター	◎	
P/W (運転席)	◎	
P/W (助手席)	◎	
坂道発進装置	◎	
異常ランプ	◎	
オーディオ	◎	
バックカメラ	◎	
電格ミラー	◎	
ETC	◎ 2.0	
タコグラフ	◎ アナログ	

上物仕様		
点検項目	結果	状態
床材質	/ 木材	

キャビン		
点検項目	結果	状態
シート	◎	
ヘッドライト	◎ LED	
ウィンカー	◎	
ワイパー	◎	
ミラー	○	ミラーヒーター付き、 左ミラーカバー擦れ

走行関係		
点検項目	結果	状態
リーフサス	◎	
エアサス	◎	リヤエアサス
パワステ	◎	
ハンドル	◎	

燃料タンク	◎	スチール 200L サブタンク150L
-------	---	------------------------

デフ		
点検項目	結果	状態
異音	◎	
オイル漏れ	◎	
デフロック	/	

特記事項 エンジンキー3本、燃料タンクキー2本、ボデーキー2本

記録簿 無()

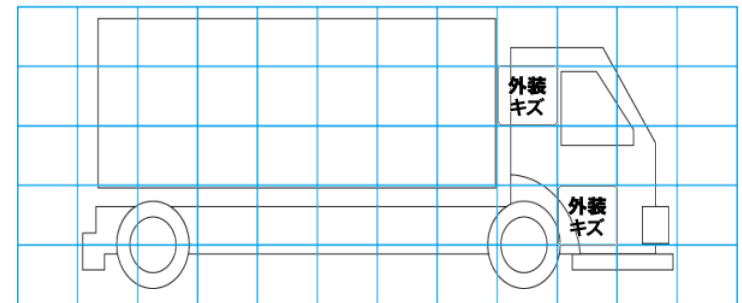
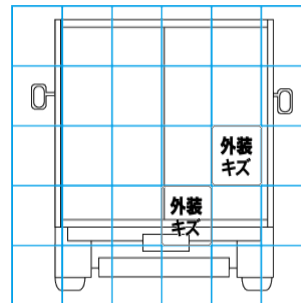
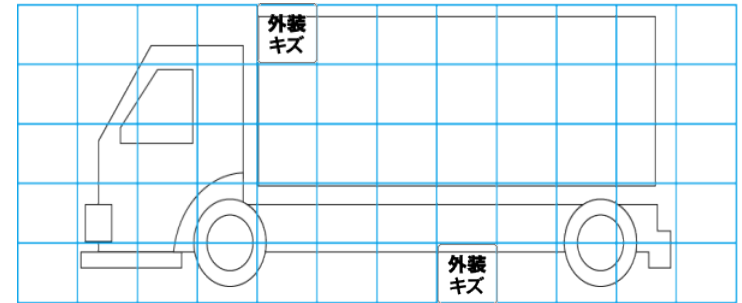
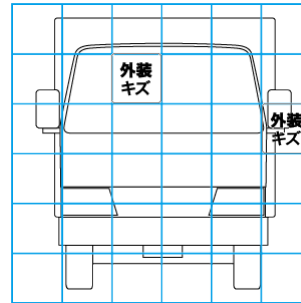
タイヤ残量			
単位: mm			
8	9		
-	-		
8	3	9	9
-	-	-	-
スペア	13	-	

タイヤサイズ			
	225/80R17.5	225/80R17.5	
	-	-	
225/80R17.5	225/80R17.5	225/80R17.5	225/80R17.5
-	-	-	-
スペア	225/80R17.5	-	
素材: スチール	備考: R右インナータイヤ段減り		

上物仕様			
上物名	メーカー	型式「製造番号」	年式
ドライバン	トランテックス	「V022H29-03」	令和 3年7月

【備考】 ラッシングレール2段、LED庫内灯3ヶ、センターローラー、庫内エアサスコントローラー、R観音90度ストッパー、ステンレスリヤフエンダー、アルミサイドバンパー、右側樹脂工具箱

外装状態			
キャブコーション	フレーム番号	フレームのさび	飛石
有	確認済	無	点傷有



【外装】

【ボデー内】

外装キズ	外装へこみ	うき	曲がり	サビ	補修跡	割れ	庫内キズ	庫内へこみ	庫内穴あき	床汚れ
------	-------	----	-----	----	-----	----	------	-------	-------	-----