

車両情報					
車名	初年度登録	型式	形状	車台番号	
日野	平成26年9月	TKG-GC7JGAA	塵芥車	GC7JGA-10159	
走行	馬力	シフト	ブレーキ	ボディ内寸	
304,286km	220PS/162KW	M/T 6速	エア	長: mm	幅: mm
				高: mm	門高: mm

◎:良好 ○:通常走行問題なし △:要修理 /:装備無し ※あくまでも当社判断基準によるものです

エンジン			電装関係			キャビン		
点検項目	結果	状態	点検項目	結果	状態	点検項目	結果	状態
異音	◎		エアコン	◎		シート	○	破れ、へたり、 汚れ、汚れ シートカバー付き
オイル混入	◎		スターター	◎		ヘッドライト	△	H I D 左レンズ濁り、右フォ グランプ不灯
オイル漏れ	◎		オルタネーター	◎		ウィンカー	○	ウィンカーOK、左スト ップランプレンズひび
水混入	◎		P/W(運転席)	◎		ワイパー	○	左右アームカタ
水漏れ	◎		P/W(助手席)	◎		ミラー	○	左ミラーカバー擦れ
燃料漏れ	◎		坂道発進装置	○	作動OK、作動中警告音 が鳴る			
排気	◎		異常ランプ	◎				
マフラー	◎		オーディオ	○	アンテナ欠損			
ターボ	◎		バックカメラ	/				
冷却水吹返	◎		電格ミラー	◎				
ミッション			上物仕様			走行関係		
点検項目	結果	状態	点検項目	結果	状態	点検項目	結果	状態
ギア鳴き	◎		床材質	/	鉄板	リーフサス	◎	
ギア抜け	◎					エアサス	/	
クラッチ	◎					パワステ	◎	
異音	◎					ハンドル	◎	
オイル漏れ	◎					燃料タンク	◎	スチール 100L
リターダ	/							
						デフ		
						点検項目	結果	状態
						異音	◎	
						オイル漏れ	◎	
						デフロック	/	

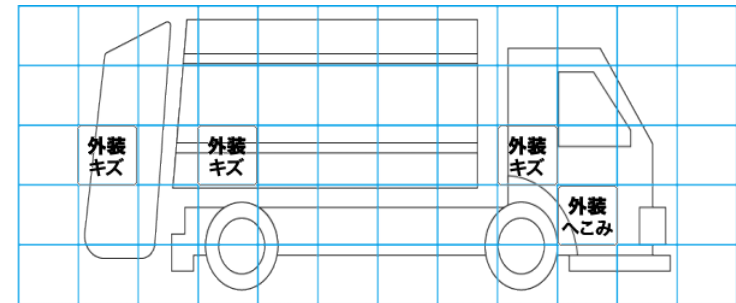
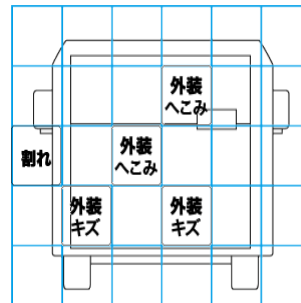
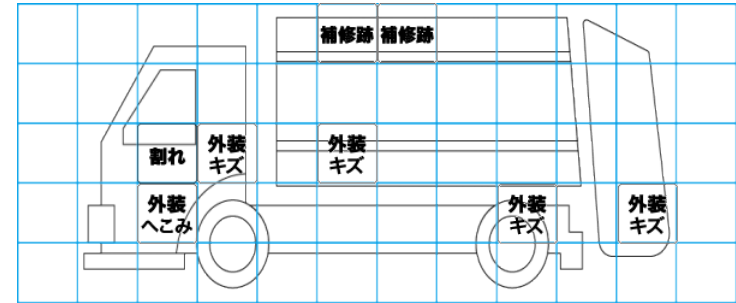
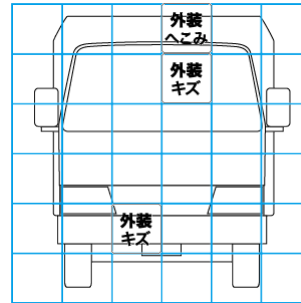
特記事項 エンジンキー3本、キャブルーフ凹み有、室内汚れ、運転席ドア灰皿欠損、助手席ドアロック廻り破損(半ドア以上開まらない)  
記録簿 有(H27/9~R6/9)

タイヤ残量					タイヤサイズ				
単位: mm									
1	0				245/80R17.5	245/80R17.5			
-	-				-	-			
0	0	0	0		245/80R17.5	245/80R17.5	245/80R17.5	245/80R17.5	
-	-	-	-		-	-			
スペア	0	-			スペア	245/80R17.5			

素材: スチール 備考:

上物仕様			
上物名	メーカー	型式「製造番号」	年式
塵芥車	新明和工業	GR096-1734S2 「H507448324」	平成26年7月
【備考】 荷箱型式:R095-17301、容積:9.5立米、積載荷重中心位置荷箱前端より1.800m、回転式、ダンプ排出、汚水タンク、床面補修有、荷箱ルーフ補修有、左側/スケルト			
【備考】			
【備考】			

外装状態			
キャブコーション	フレーム番号	フレームのさび	飛石
有	確認済	小	点傷有



【外装】	【ボデー内】
<input type="checkbox"/> 外装キズ <input type="checkbox"/> 外装へこみ <input type="checkbox"/> うき <input type="checkbox"/> 曲がり <input type="checkbox"/> サビ <input type="checkbox"/> 補修跡 <input type="checkbox"/> 割れ	<input type="checkbox"/> 庫内キズ <input type="checkbox"/> 庫内へこみ <input type="checkbox"/> 庫内穴あき <input type="checkbox"/> 床汚れ