

車両情報				
車名	初年度登録	型式	形状	車台番号
トレクス	令和6年8月		コンテナ車	CTB32002-6484
走行	馬力	シフト	ブレーキ	ボディ内寸
509km			エア	長：6,100 mm 幅：2,440 mm 高： mm 門高： mm

◎：良好 ○：通常走行問題なし △：要修理 /：装備無し ※あくまでも当社判断基準によるものです

エンジン			電装関係			キャビン		
点検項目	結果	状態	点検項目	結果	状態	点検項目	結果	状態
異音	/		エアコン	/		シート	/	
オイル混入	/		スターター	/		ヘッドライト	/	
オイル漏れ	/		オルタネーター	/		ウィンカー	◎	
水混入	/		P/W(運転席)	/		ワイパー	/	
水漏れ	/		P/W(助手席)	/		ミラー	/	
燃料漏れ	/		坂道発進装置	/				
排気	/		異常ランプ	/		走行関係		
マフラー	/		オーディオ	/		点検項目	結果	状態
ターボ	/		バックカメラ	/		リーフサス	◎	
冷却水吹返	/		電格ミラー	/		エアサス	◎	リヤエアサス
			ETC	/		パワステ	/	
ミッション			タコグラフ	/		ハンドル	/	
点検項目	結果	状態	上物仕様			燃料タンク	/	
ギア鳴き	/		点検項目	結果	状態	デフ		
ギア抜け	/		床材質	/		点検項目	結果	状態
クラッチ	/					異音	/	
異音	/					オイル漏れ	/	
オイル漏れ	/					デフロック	/	
リターダ	/							

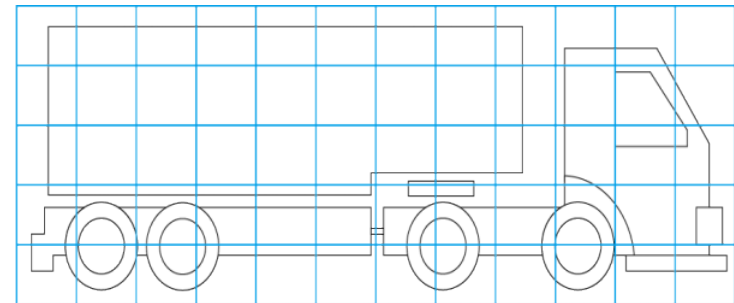
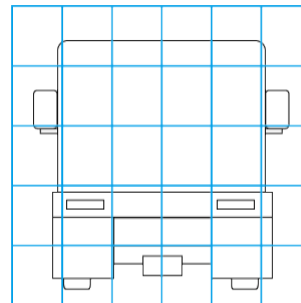
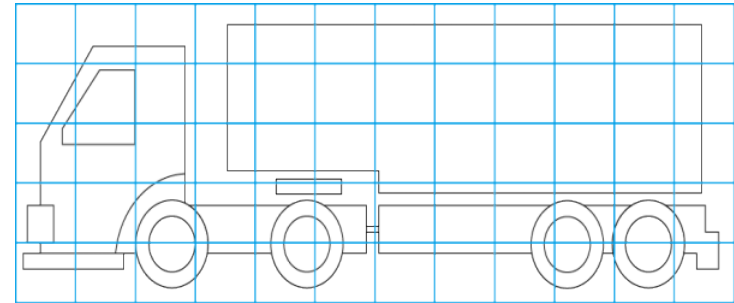
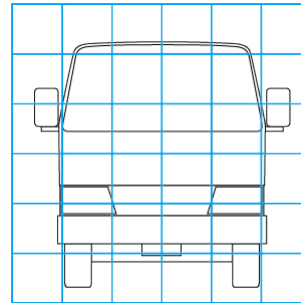
特記事項 リフトアックス  
記録簿 無()

タイヤ残量				タイヤサイズ			
単位：mm							
11	11	11	11	11R22.5 14PR	11R22.5 14PR	11R22.5 14PR	11R22.5 14PR
11	11	11	11	11R22.5 14PR	11R22.5 14PR	11R22.5 14PR	11R22.5 14PR
11	11	11	11	11R22.5 14PR	11R22.5 14PR	11R22.5 14PR	11R22.5 14PR
スペア	-	-		-	-	-	-
				スペア	-	-	-

素材：スチール 備考：スペアキャリア無し

上物仕様			
上物名	メーカー	型式「製造番号」	年式
		CTB32002 「CTB32002-6484」	令和6年7月
【備考】 ツイストロック2対			
【備考】			
【備考】			

外装状態			
キャブコーション	フレーム番号	フレームのさび	飛石
有	確認済	無	



【外装】

外装キズ	外装へこみ	うき	曲がり	サビ	補修跡	割れ	庫内キズ	庫内へこみ	庫内穴あき	床汚れ
------	-------	----	-----	----	-----	----	------	-------	-------	-----

【ボデー内】