

車両情報				
車名	初年度登録	型式	形状	車台番号
UDトラックス	令和 6年7月	2RG-GK5DAB	トラクタ	JNCMCJ0A1RU094266
走行	馬力	シフト		ブレーキ
2,308km	460PS/338KW	A/T	エスコット 12速	エア
		長:	mm 幅:	mm
		高:	mm 門高:	mm

◎:良好 ○:通常走行問題なし △:要修理 /:装備無し ※あくまでも当社判断基準によるものです

エンジン

点検項目	結果	状態
異音	◎	
オイル混入	◎	
オイル漏れ	◎	
水混入	◎	
水漏れ	◎	
燃料漏れ	◎	
排気	◎	
マフラー	◎	
ターボ	◎	
冷却水吹返	◎	

ミッション

点検項目	結果	状態
ギア鳴き	◎	
ギア抜け	◎	
クラッチ	/	
異音	◎	
オイル漏れ	◎	
リターダ	/	

電装関係

点検項目	結果	状態
エアコン	◎	
スターター	◎	
オルタネーター	◎	
P/W(運転席)	◎	
P/W(助手席)	◎	
坂道発進装置	◎	
異常ランプ	◎	
オーディオ	◎	ナビ付き
バックカメラ	◎	カラー
電格ミラー	◎	
ETC	◎	2.0
タコグラフ	◎	アナログ

上物仕様

点検項目	結果	状態
床材質	/	アルミ 縞板

キャビン

点検項目	結果	状態
シート	◎	
ヘッドライト	◎	LED
ウィンカー	◎	
ワイパー	◎	
ミラー	◎	

走行関係

点検項目	結果	状態
リーフサス	◎	
エアサス	◎	リヤエアサス
パワステ	◎	
ハンドル	◎	
燃料タンク	◎	アルミ 400L

デフ

点検項目	結果	状態
異音	◎	
オイル漏れ	◎	
デフロック	/	

特記事項 エンジンキー2本、リモコンキー1本、燃料タンクキー2本

記録簿 無○

タイヤ残量

単位: mm

11	11		
-	-		
11	11	11	11
-	-	-	-
スベア		-	-

タイヤサイズ

295/80R22.5	295/80R22.5		
-	-		
295/80R22.5	295/80R22.5	295/80R22.5	295/80R22.5
-	-	-	-
スベア		-	-
素材:アルミ		備考:スベアキャリア無し	

上物仕様

上物名	メーカー	型式「製造番号」	年式
カブラー	ソーシン	RM-13-B 「4R-23970」	令和 6年

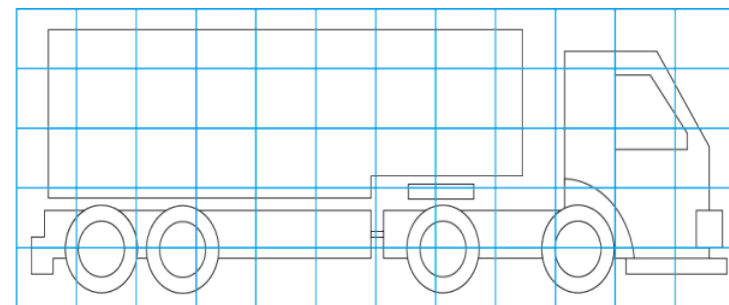
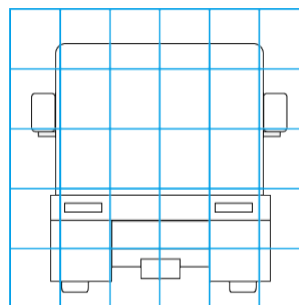
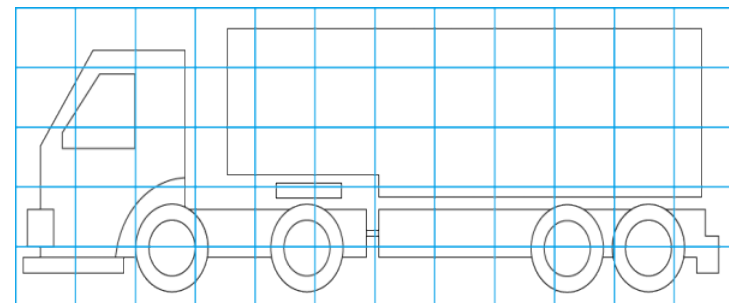
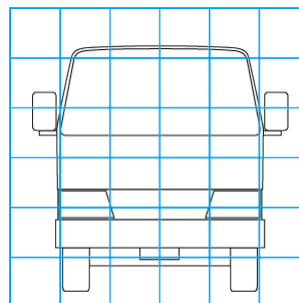
【備考】キャパシティ13000kg、第5輪荷重11500kg

【備考】

【備考】

外装状態

キャブコーション	フレーム番号	フレームのさび	飛石
有	確認済	無	無



【外装】

【ボデー内】

外装キズ	外装へこみ	うき	曲がり	サビ	補修跡	割れ	庫内キズ	庫内へこみ	庫内穴あき	床汚れ
------	-------	----	-----	----	-----	----	------	-------	-------	-----