

車両情報				
車名	初年度登録	型式	形状	車台番号
三菱ふそう	令和 2年12月	2RG-FEB20	ドライバン	FEB20-580249
走行	馬力	シフト	ブレーキ	ボディ内寸
261,624km	130PS/96KW	A/T デュオニック 6速	ハキューム	長: 4,310 mm 幅: 2,080 mm 高: 2,070 mm 門高: 2,000 mm

◎: 良好 ○: 通常走行問題なし △: 要修理 /: 装備無し ※あくまでも当社判断基準によるものです

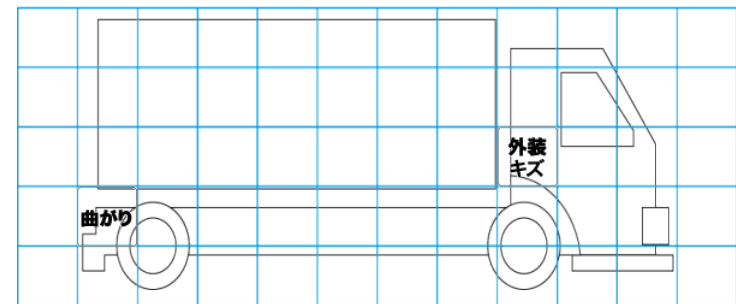
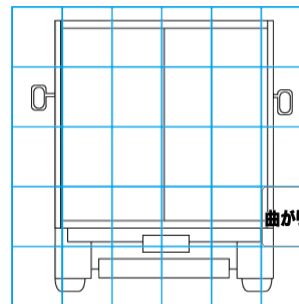
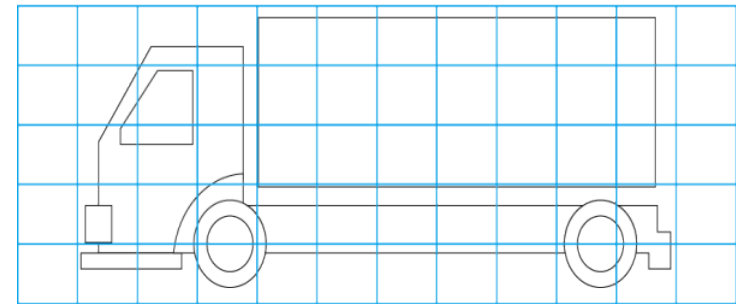
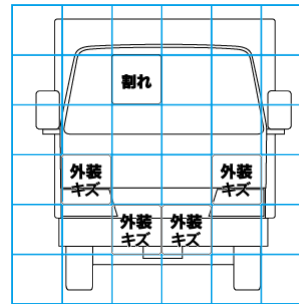
エンジン			電装関係			キャビン		
点検項目	結果	状態	点検項目	結果	状態	点検項目	結果	状態
異音	◎		エアコン	◎		シート	○	破れ、擦れ、汚れ
オイル混入	◎		スターター	◎		ヘッドライト	◎	ハロゲン
オイル漏れ	◎		オルタネーター	◎		ウィンカー	◎	
水混入	◎		P/W (運転席)	◎		ワイパー	◎	
水漏れ	◎		P/W (助手席)	◎		ミラー	◎	
燃料漏れ	◎		坂道発進装置	◎		走行関係		
排気	◎		異常ランプ	◎		点検項目	結果	状態
マフラー	◎		オーディオ	◎		リーフサス	◎	
ターボ	◎		バックカメラ	◎	カラー	エアサス	/	
冷却水吹返	◎		電格ミラー	◎		パワステ	◎	
ミッション			上物仕様			ハンドル	○	擦れ
点検項目	結果	状態	点検項目	結果	状態	燃料タンク	◎	スチール 100L
ギア鳴き	◎		床材質	/	木材	デフ		
ギア抜け	◎					点検項目	結果	状態
クラッチ	/					異音	◎	
異音	◎					オイル漏れ	◎	
オイル漏れ	◎					デフロック	/	
リターダ	/							

特記事項 キャブ内 傷・汚れ 有り  
 エンジンキー2本 キーレスリモコン1個 ボディキー2本 (キーシリンダー回らず)  
 記録簿 無()

タイヤ残量				タイヤサイズ			
単位: mm							
4	4			195/85R15	195/85R15		
—	—			—	—		
3	3	3	3	195/85R15	195/85R15	195/85R15	195/85R15
—	—	—	—	—	—	—	—
スペア		—	—	スペア		—	—
素材: スチール				備考:			

上物仕様			
上物名	メーカー	型式「製造番号」	年式
ドライバン	パブコ	「0Y6N7377」	令和 2年
【備考】 片開式サイド扉 ラッシングレール2段 庫内灯3個 90度ストッパー1対 庫内内張りベニヤ穴あき			
【備考】			
【備考】			

外装状態			
キャブコーション	フレーム番号	フレームのさび	飛石
有	確認済	小	飛石有(リペア可)



【外装】					【ボデー内】					
外装キズ	外装へこみ	うき	曲がり	サビ	補修跡	割れ	庫内キズ	庫内へこみ	庫内穴あき	床汚れ