

車両情報				
車名	初年度登録	型式	形状	車台番号
日野	平成26年11月	TKG-FC9JEAP	クレーン付ダンプ	FC9JEA-11102
走行	馬力	シフト	ブレーキ	ボディ内寸
82,761km	210PS/154KW	M/T 6速	エア	長: 3,300 mm 幅: 2,010 mm 高: 1,080 mm 門高: mm

◎: 良好 ○: 通常走行問題なし △: 要修理 /: 装備無し ※あくまでも当社判断基準によるものです

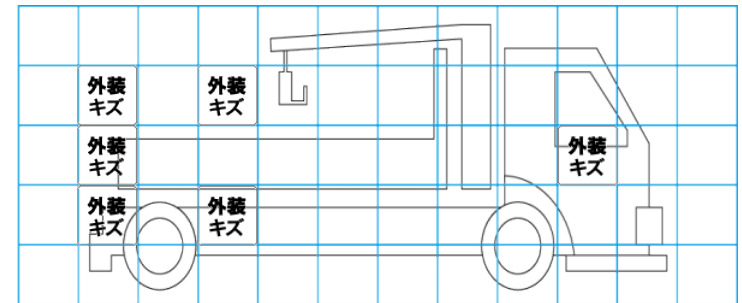
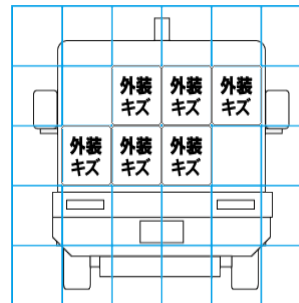
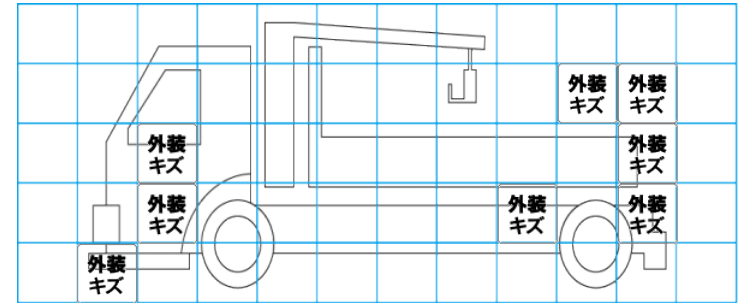
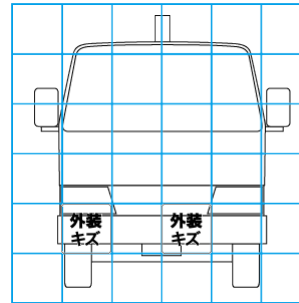
エンジン			電装関係			キャビン		
点検項目	結果	状態	点検項目	結果	状態	点検項目	結果	状態
異音	◎		エアコン	◎		シート	○	破れ、擦れ、汚れ
オイル混入	◎		スターター	◎		ヘッドライト	◎	ハロゲン
オイル漏れ	○	ロッカーカバー しみ	オルタネーター	◎		ウィンカー	◎	
水混入	◎		P/W (運転席)	◎		ワイパー	◎	
水漏れ	◎		P/W (助手席)	◎		ミラー	◎	
燃料漏れ	◎		坂道発進装置	◎		走行関係		
排気	◎		異常ランプ	◎				
マフラー	◎		オーディオ	◎		リーフサス	◎	
ターボ	◎		バックカメラ	/		エアサス	/	
冷却水吹返	◎		電格ミラー	◎		パワステ	◎	
ミッション			ETC	/		ハンドル	○	擦れ
			タコグラフ	/		燃料タンク	◎	スチール 100L
上物仕様			点検項目 結果 状態			デフ		
						点検項目 結果 状態		
ギア鳴き	◎		床材質	/	ステンレス	異音	◎	
ギア抜け	◎					オイル漏れ	◎	
クラッチ	◎					デフロック	/	
異音	◎							
オイル漏れ	◎							
リターダ	/							

特記事項 キャブ内傷・汚れ有り
エンジンキー3本 ボディキー2本
記録簿 無し

タイヤ残量				タイヤサイズ			
単位: mm							
3	3			225/80R17.5	225/80R17.5		
—	—			—	—		
3	4	3	5	225/80R17.5	225/80R17.5	225/80R17.5	225/80R17.5
—	—	—	—	—	—	—	—
スペア	—	—		スペア	—	—	—
				素材: スチール	備考:		

上物仕様			
上物名	メーカー	型式「製造番号」	年式
ダンプ	新明和工業	DR4-17S 「S51094668」	平成26年10月
【備考】 船底1方開(リヤ観音扉) 庫内ステンレス張り			
クレーン/クレーン	ヒアブ	0055BS-1CLX 「BL055CC600389」	平成26年
【備考】 最大作業範囲16.97フィート 最大吊上能力2380kg アウトリガー			
【備考】			

外装状態			
キャブコーション	フレーム番号	フレームのさび	飛石
有	確認済	小	点傷有



【外装】					【ボデー内】					
外装キズ	外装へこみ	うき	曲がり	サビ	補修跡	割れ	庫内キズ	庫内へこみ	庫内穴あき	床汚れ