

車両情報				
車名	初年度登録	型式	形状	車台番号
東急	平成23年11月		フルトレーラー	FF20D8D2-80299
走行	馬力	シフト	ブレーキ	ボディ内寸
662.442km			エア	長: 6,050 mm 幅: 2,480 mm 高: mm 門高: mm

◎: 良好 ○: 通常走行問題なし △: 要修理 /: 装備無し ※あくまでも当社判断基準によるものです

エンジン			電装関係			キャビン																																																		
点検項目	結果	状態	点検項目	結果	状態	点検項目	結果	状態																																																
異音	/		エアコン	/		シート	/																																																	
オイル混入	/		スターター	/		ヘッドライト	/																																																	
オイル漏れ	/		オルタネーター	/		ウィンカー	△	サイド: 左不灯																																																
水混入	/		P/W (運転席)	/		ワイパー	/																																																	
水漏れ	/		P/W (助手席)	/		ミラー	/																																																	
燃料漏れ	/		坂道発進装置	/		<table border="1"> <thead> <tr> <th colspan="3">走行関係</th> </tr> <tr> <th>点検項目</th> <th>結果</th> <th>状態</th> </tr> </thead> <tbody> <tr> <td>リーフサス</td> <td>◎</td> <td></td> </tr> <tr> <td>エアサス</td> <td>/</td> <td></td> </tr> <tr> <td>パワステ</td> <td>/</td> <td></td> </tr> <tr> <td>ハンドル</td> <td>/</td> <td></td> </tr> <tr> <td>燃料タンク</td> <td>/</td> <td></td> </tr> </tbody> </table>			走行関係			点検項目	結果	状態	リーフサス	◎		エアサス	/		パワステ	/		ハンドル	/		燃料タンク	/																												
走行関係																																																								
点検項目	結果	状態																																																						
リーフサス	◎																																																							
エアサス	/																																																							
パワステ	/																																																							
ハンドル	/																																																							
燃料タンク	/																																																							
排気	/		異常ランプ	/		リアフラス	/																																																	
マフラー	/		オーディオ	/		エアサス	/																																																	
ターボ	/		バックカメラ	/		パワステ	/																																																	
冷却水吹返	/		電格ミラー	/		ハンドル	/																																																	
<table border="1"> <thead> <tr> <th colspan="3">ミッション</th> </tr> <tr> <th>点検項目</th> <th>結果</th> <th>状態</th> </tr> </thead> <tbody> <tr> <td>ギア鳴き</td> <td>/</td> <td></td> </tr> <tr> <td>ギア抜け</td> <td>/</td> <td></td> </tr> <tr> <td>クラッチ</td> <td>/</td> <td></td> </tr> <tr> <td>異音</td> <td>/</td> <td></td> </tr> <tr> <td>オイル漏れ</td> <td>/</td> <td></td> </tr> <tr> <td>リターダ</td> <td>/</td> <td></td> </tr> </tbody> </table>			ミッション			点検項目	結果	状態	ギア鳴き	/		ギア抜け	/		クラッチ	/		異音	/		オイル漏れ	/		リターダ	/		<table border="1"> <thead> <tr> <th colspan="3">上物仕様</th> </tr> <tr> <th>点検項目</th> <th>結果</th> <th>状態</th> </tr> </thead> <tbody> <tr> <td>床材質</td> <td>/</td> <td>鉄板 縞板</td> </tr> </tbody> </table>			上物仕様			点検項目	結果	状態	床材質	/	鉄板 縞板	<table border="1"> <thead> <tr> <th colspan="3">デフ</th> </tr> <tr> <th>点検項目</th> <th>結果</th> <th>状態</th> </tr> </thead> <tbody> <tr> <td>異音</td> <td>/</td> <td></td> </tr> <tr> <td>オイル漏れ</td> <td>/</td> <td></td> </tr> <tr> <td>デフロック</td> <td>/</td> <td></td> </tr> </tbody> </table>			デフ			点検項目	結果	状態	異音	/		オイル漏れ	/		デフロック	/	
			ミッション																																																					
点検項目	結果	状態																																																						
ギア鳴き	/																																																							
ギア抜け	/																																																							
クラッチ	/																																																							
異音	/																																																							
オイル漏れ	/																																																							
リターダ	/																																																							
上物仕様																																																								
点検項目	結果	状態																																																						
床材質	/	鉄板 縞板																																																						
デフ																																																								
点検項目	結果	状態																																																						
異音	/																																																							
オイル漏れ	/																																																							
デフロック	/																																																							

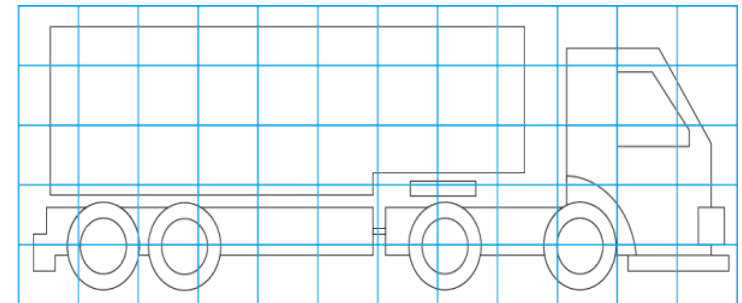
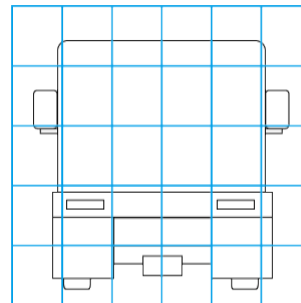
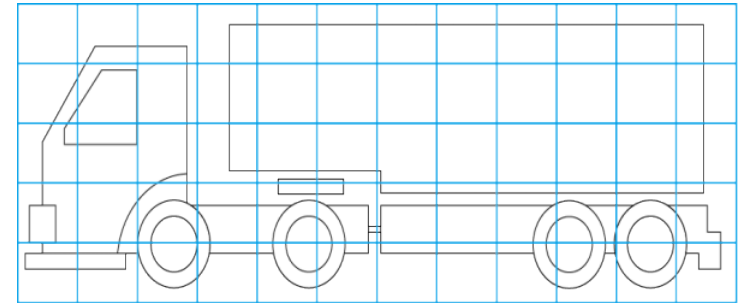
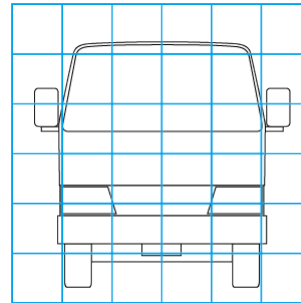
特記事項

記録簿 無()

タイヤ残量				タイヤサイズ			
単位: mm							
10	9	9	10	11R22.5 14PR	11R22.5 14PR	11R22.5 14PR	11R22.5 14PR
-	-	-	-	-	-	-	-
13	12	5	11	11R22.5 14PR	11R22.5 14PR	11R22.5 14PR	11R22.5 14PR
スペア	-	-	-	-	-	-	-
スペア				11R22.5 14PR			
素材: アルミ				備考:			

上物仕様			
上物名	メーカー	型式「製造番号」	年式
木材運搬	東急	FF20D8D2 「FF20D8D2-80299」	平成23年10月
【備考】 スタクション穴8対、強化フック1対、ロープフック9対、前側ロープフック3ヶ			
【備考】			
【備考】			

外装状態			
キャブコーション	フレーム番号	フレームのさび	飛石
有	確認済	小	



【外装】

外装キズ	外装へこみ	うき	曲がり	サビ	補修跡	割れ	庫内キズ	庫内へこみ	庫内穴あき	床汚れ
------	-------	----	-----	----	-----	----	------	-------	-------	-----

【ボデー内】